

GOVERNO DO ESTADO



**CEARÁ**

AVANÇANDO NAS MUDANÇAS

**GOVERNO DO ESTADO DO CEARÁ**  
**SECRETARIA DOS RECURSOS HÍDRICOS**  
COMPANHIA DE GESTÃO DOS RECURSOS HÍDRICOS COGERH  
PROJETO DE DESENVOLVIMENTO URBANO E GESTÃO DOS RECURSOS HÍDRICOS  
PROURB CE

**PROJETO EXECUTIVO**  
**DA ADUTORA DE CAPONGA**

**TOMO 1 RELATÓRIO GERAL**

**VOLUME 4 DESENHOS ESTRUTURAIS**

**KL** Serviços e Engenharia Ltda

**FORTALEZA**  
**SETEMBRO DE 1997**

GOVERNO DO ESTADO



**CEARÁ**

AVANÇANDO NAS MUDANÇAS

**GOVERNO DO ESTADO DO CEARÁ**  
**SECRETARIA DOS RECURSOS HÍDRICOS**  
**COMPANHIA DE GESTÃO DOS RECURSOS HÍDRICOS - COGERH**  
**PROJETO DE DESENVOLVIMENTO URBANO E GESTÃO DOS RECURSOS HÍDRICOS**  
**PROURB/CE**

# PROJETO EXECUTIVO DA ADUTORA DE CAPONGA

**TOMO 1 - RELATÓRIO GERAL**

**VOLUME 4 - DESENHOS ESTRUTURAIS**

02257 - Prep  Scan  Index ( )

Projeto Nº 0208/01/04/B

Volume	/	
Qtd. A4	/	
Qtd. A2	Qtd. A3	/
Qtd. A0	Qtd. A1	/
44	Outros	/



KL - SERVIÇOS E ENGENHARIA LTDA.  
AV. SENADOR VIRGÍLIO TAVORA, 1.701 SALAS 105 - 108  
FONE: 261.8766/261.7732 - FAX: 261.4786  
DDD: 05.032.844/0001-67 - DDD: 05.845.884-8  
FORTALEZA - CEARÁ  
E-MAIL: KLENG@PORTALNET.COM.BR

FORTALEZA  
SETEMBRO / 97



KL - SERVIÇOS E ENGENHARIA LTDA.



**RELAÇÃO DOS DESENHOS**

100003

## RELAÇÃO DE PLANTAS ESTRUTURAS

### ADUTORA DE CAPONGA

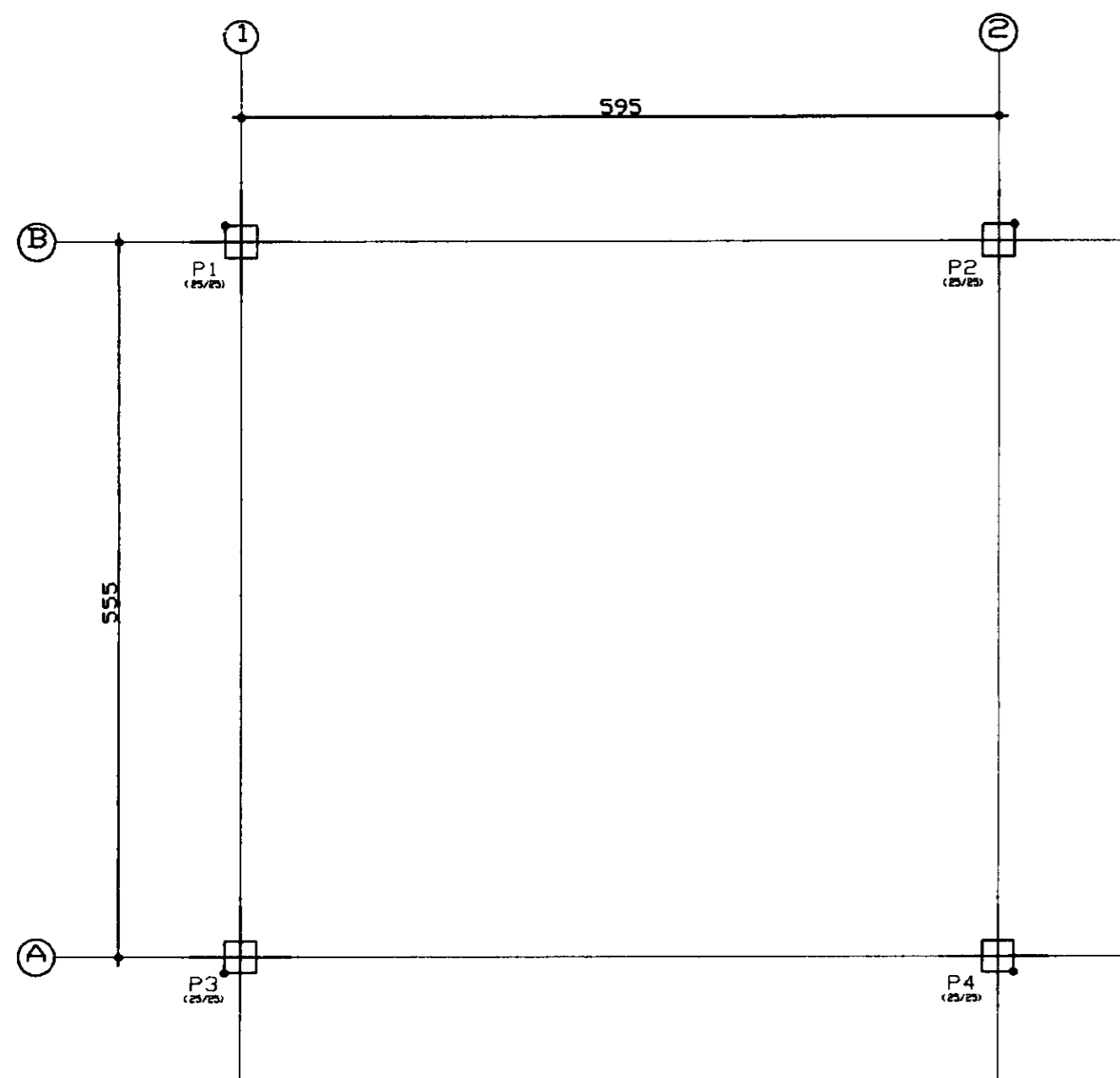
- CP-PE-ES-001-R0 – Estação de Bombeamento – Fundação / Pilares
- CP-PE-ES-002-R0 – Estação de Bombeamento – FORMAS / LAJES – Laje – Arm. Inferior e Superior
- CP-PE-ES-003-R0 – Estação de Bombeamento – VIGAS - Forma e Armação
- CP-PE-ES-004-R0 – Estação de Tratamento de Água – TANQUES UNIDIRECIONAIS – Formas – Fundações – Lajes (Armação)
- CP-PE-ES-005-R0 – Estação de Tratamento de Água – TANQUES UNIDIRECIONAIS – Pilares
- CP-PE-ES-006-R0 – Estação de Tratamento de Água – TANQUES UNIDIRECIONAIS – Vigas
- CP-PE-ES-007-R0 – Reservatório Apoiado 1.000 m<sup>3</sup> – Formas
- CP-PE-ES-008-R0 – Reservatório Apoiado 1.000 m<sup>3</sup> – Formas - Detalhes
- CP-PE-ES-009-R0 – Reservatório Apoiado 1.000 m<sup>3</sup> – Armadura
- CP-PE-ES-010-R0 – Reservatório Apoiado 1.000 m<sup>3</sup> – Armadura - Paredes
- CP-PE-ES-011-R0 – Reservatório Apoiado 1.000 m<sup>3</sup> – Armadura – Extravasor
- CP-PE-ES-012-R0 – Caixa de Passagem – Pilares – Formas
- CP-PE-ES-013-R0 – Caixa de Passagem – Lajes
- CP-PE-ES-014-R0 – Caixa de Passagem – Paredes



KL - SERVIÇOS E ENGENHARIA LTDA.

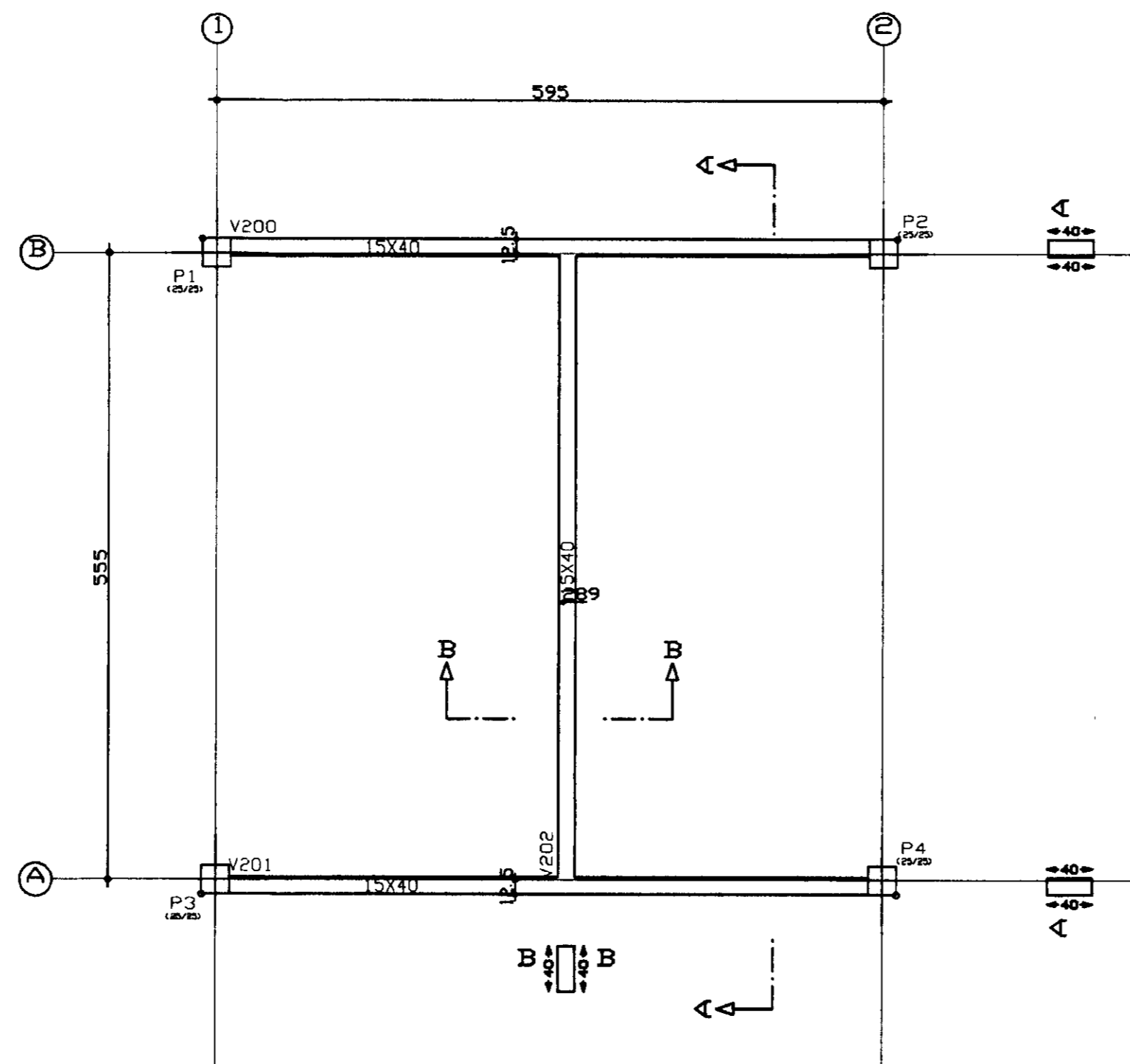
**DESENHOS - ESTRUTURAS**

000005



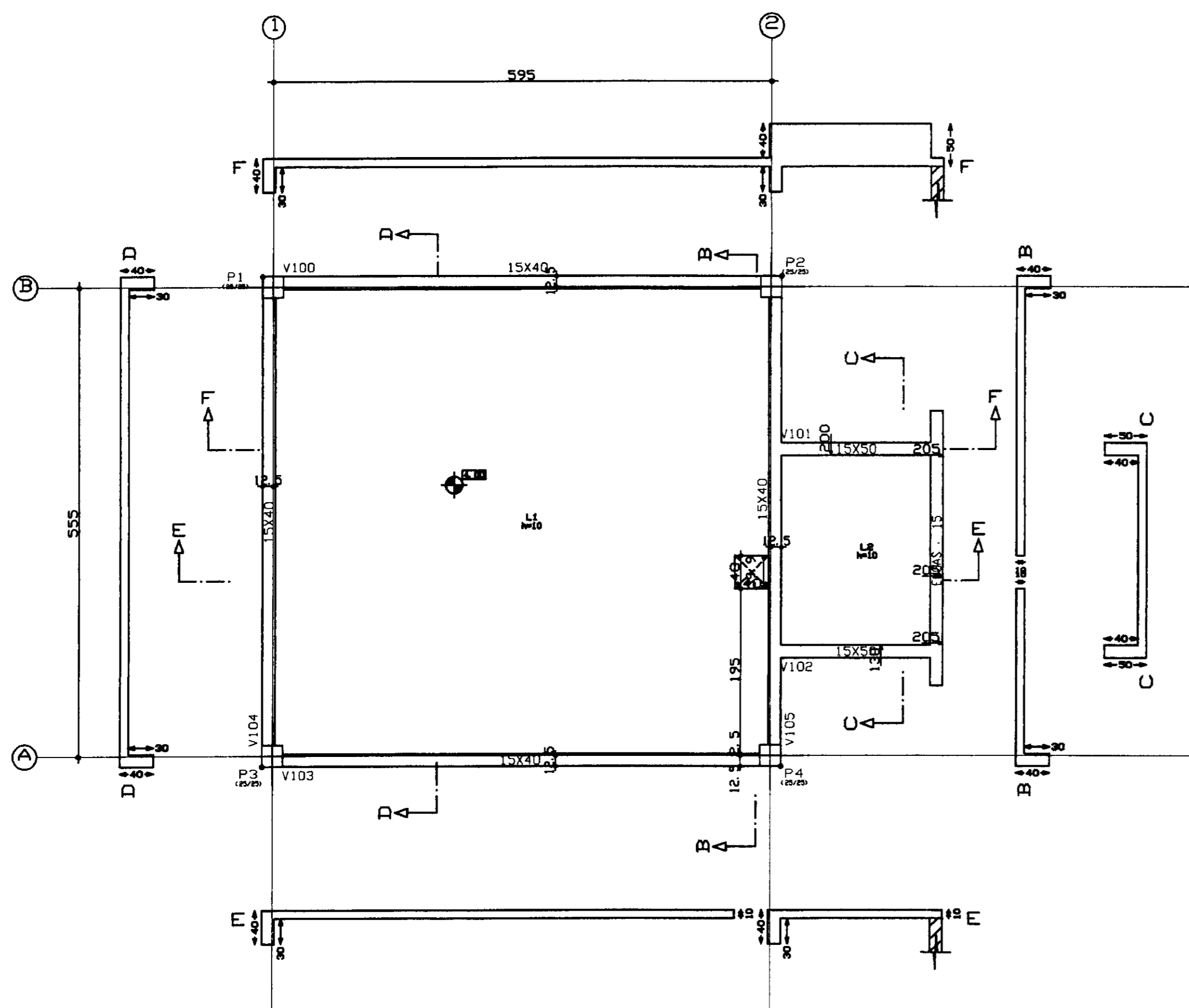
FUNDAÇÃO  
Planta  
Escala: 1:50

FUNDAÇÃO - Superfície total: 0,25 m²			
Elemento	Formas (m²)	Volume (m³)	Apq (kg)
FORMAS	0,00	0,00	0,00
PILARES	0,00	0,00	0,00
TOTAL	0,00	0,00	0,00
TAXAS (por m³)	24,000	1,300	344,00



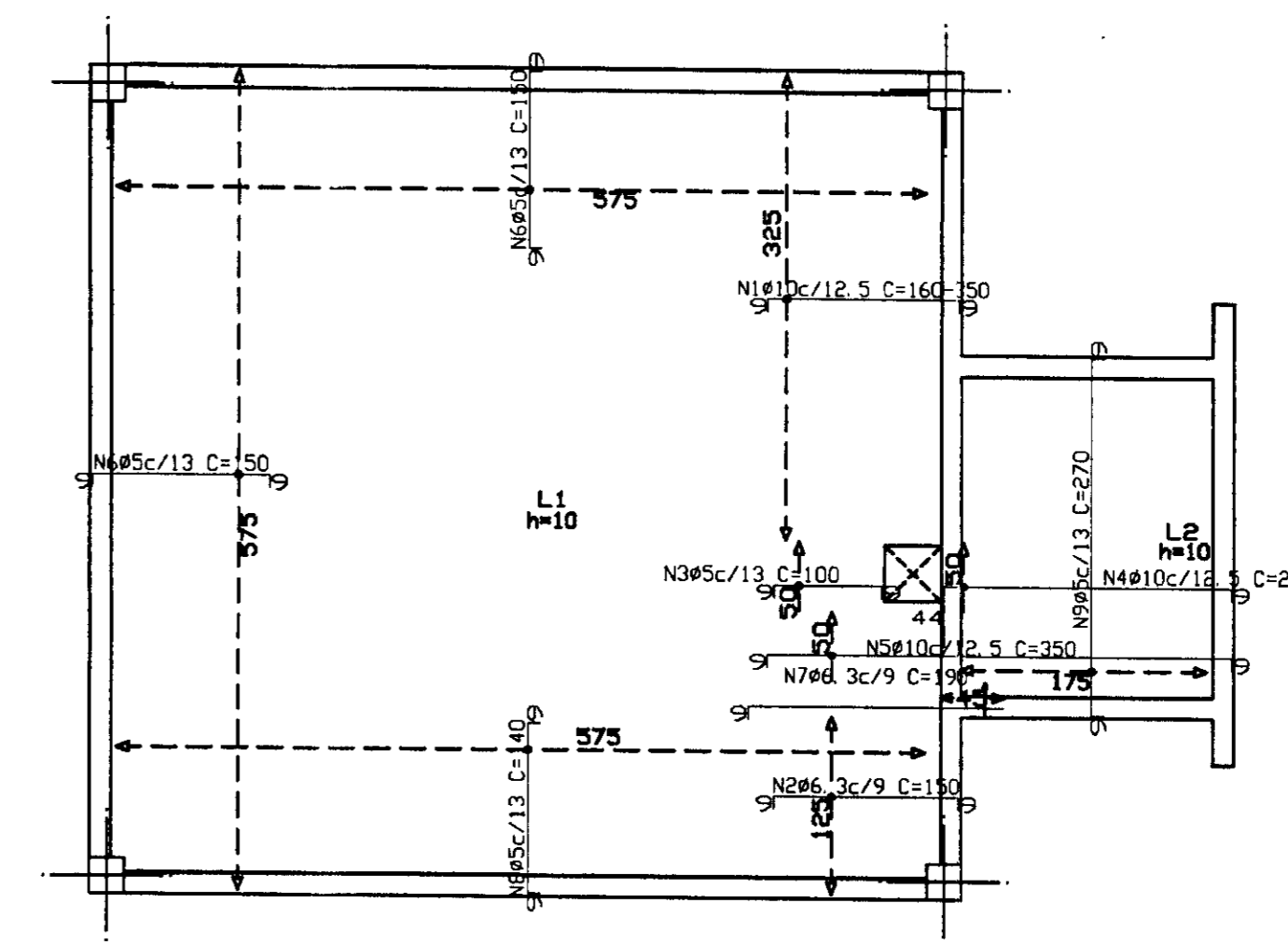
COBERTURA  
Planta  
Escala: 1:50

COBERTURA - Superfície total: 2,79 m²			
Elemento	Formas (m²)	Volume (m³)	Apq (kg)
FORMAS	2,34	1,01	260
PILARES	13,30	0,70	188
TOTAL	27,14	1,71	448
TAXAS (por m³)	5,728	0,413	70,97



PISO CAS DE BOMBAS - Superfície total: 40,82 m²			
Elemento	Formas (m²)	Volume (m³)	Apq (kg)
FORMAS	36,25	3,40	380
PILARES	4,50	1,46	200
TOTAL	40,75	4,86	580
TAXAS (por m³)	1,425	0,142	15,97

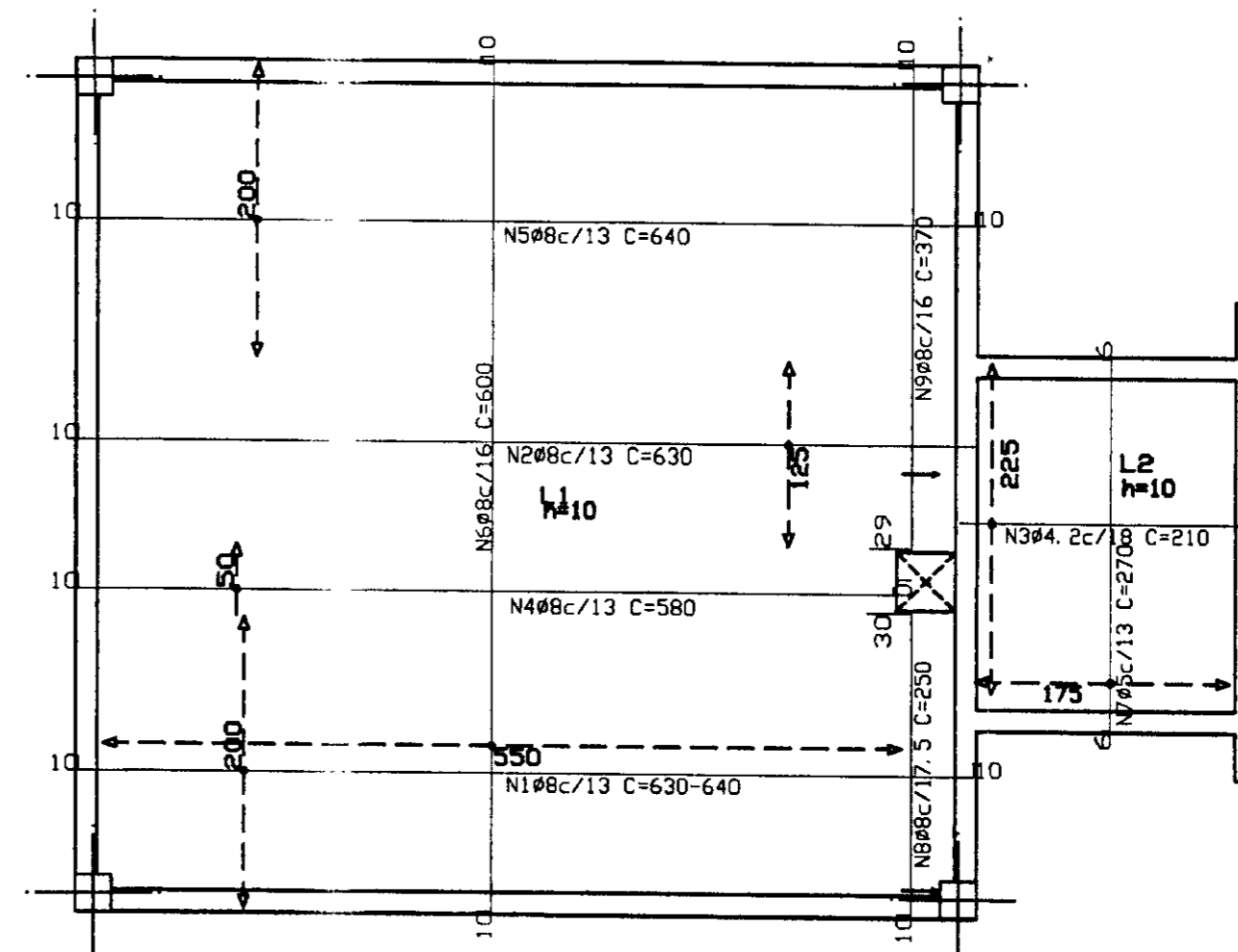
PISO CAS DE BOMBAS  
Planta  
Escala: 1:50



Elemento	Pos.	Bit.	Q.	Do	Ret	Do	Comp	Total	CA-50-A	CA-60-B
Am. long. trans. superior	(cm)	(cm)	(cm)	(cm)	(cm)	(cm)	(cm)	(kg)	(kg)	(kg)
#10	12	12	12	12	12	12	12	12	12	12
#5	12	12	12	12	12	12	12	12	12	12
TOTAL										

RESUMO AÇO	Comp.	Total	Peso*5%	Total
Am. long. trans. superior	(m)	(m)	(Kg)	(Kg)
CA-50-A	#6,3	26,7	7	6,3
CA-60-B	#5	85,0	56	4,0
TOTAL		239,8	40	10,3

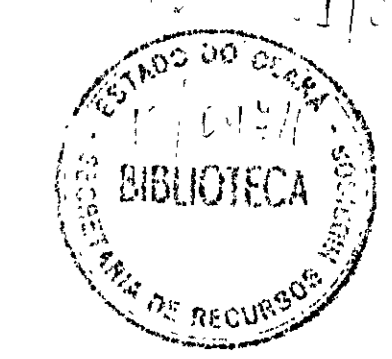
PISO CAS DE BOMBAS  
Arm. long. trans. superior  
Concreto: C18, em geral  
Aço: CA-50-A e CA-60-B  
Escala: 1:50



Elemento	Pos.	Bit.	Q.	Do	Ret	Do	Comp	Total	CA-50-A	CA-60-B
Am. long. trans. inferior	(cm)	(cm)	(cm)	(cm)	(cm)	(cm)	(cm)	(kg)	(kg)	(kg)
#10	12	12	12	12	12	12	12	12	12	12
#5	12	12	12	12	12	12	12	12	12	12
TOTAL										

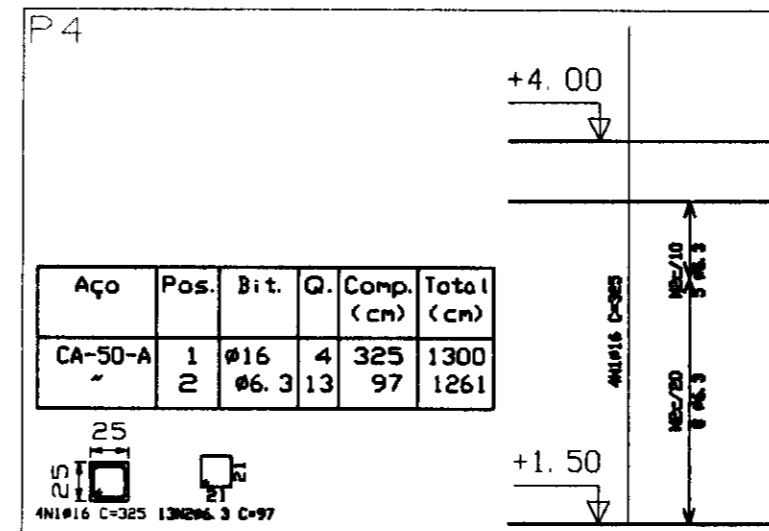
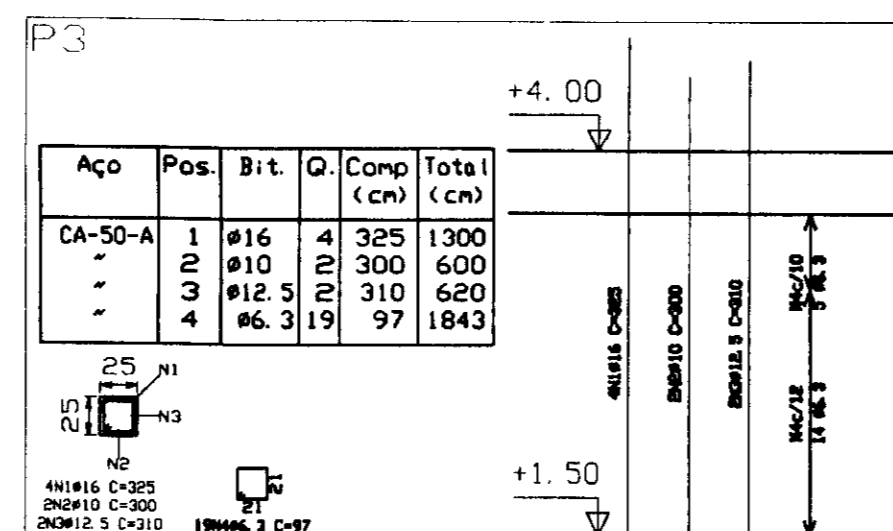
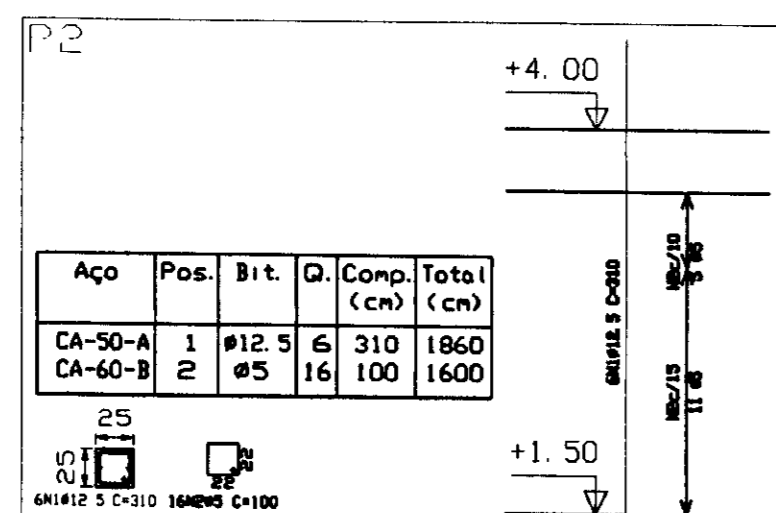
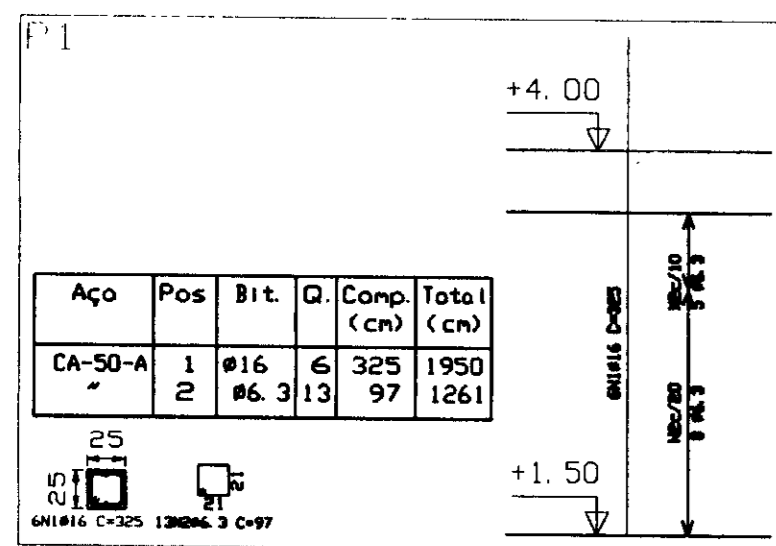
RESUMO AÇO	Comp.	Total	Peso*5%	Total
Am. long. trans. inferior	(m)	(m)	(Kg)	(Kg)
CA-50-A	#8	512,8	211	211
CA-60-B	#4,2	27,3	3	9
TOTAL		540,1	214	220

PISO CAS DE BOMBAS  
Arm. long. trans. inferior  
Concreto: C18, em geral  
Aço: CA-50-A e CA-60-B  
Escala: 1:50

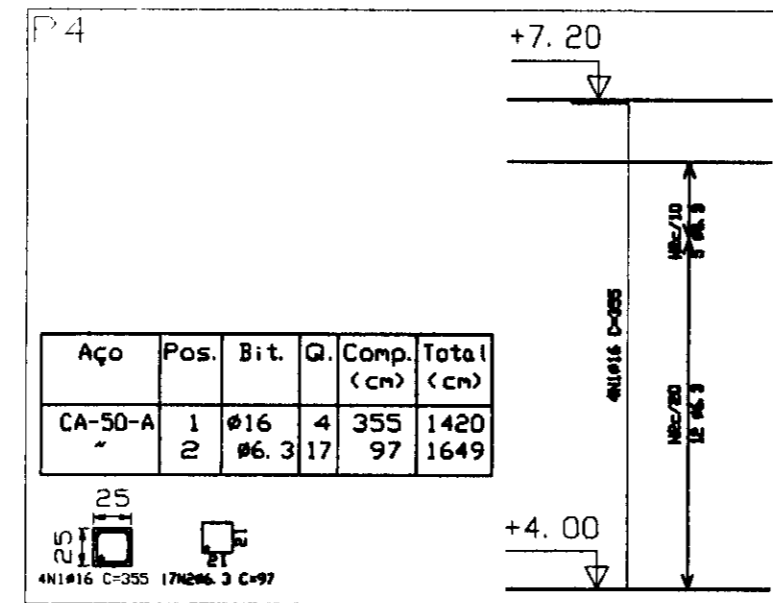
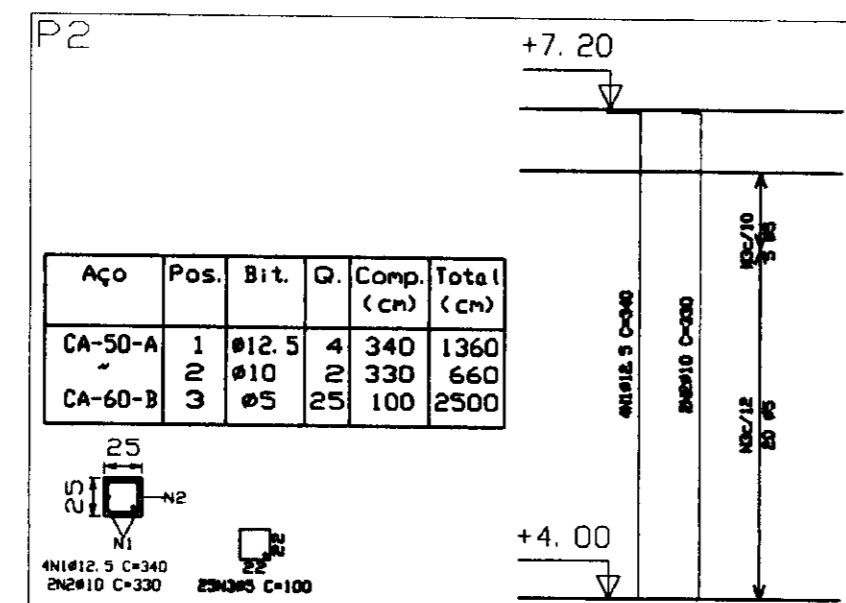
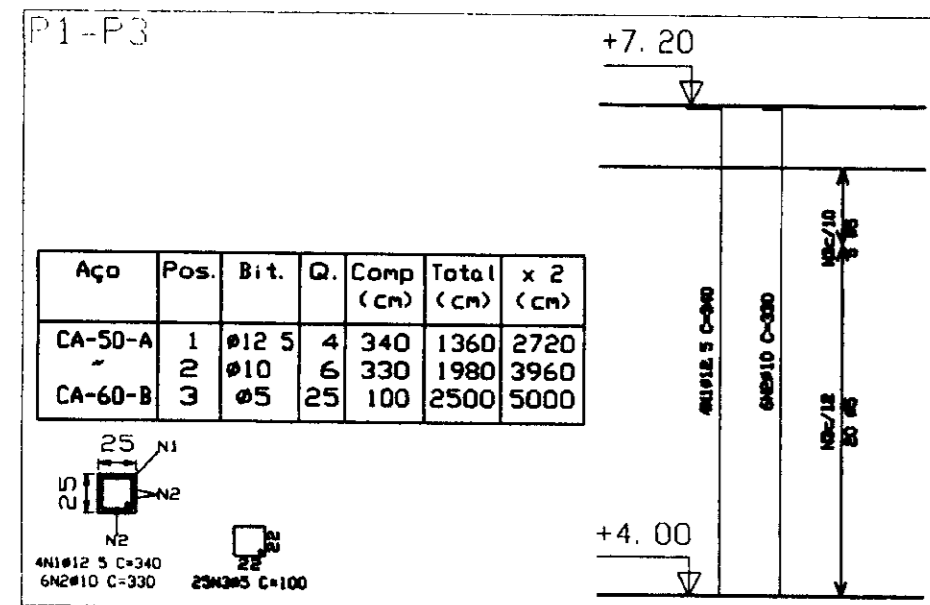


000006

LIDERA	NOTAS	DESENHOS DE REFERÊNCIA	REVISÕES			GOVERNO DO ESTADO DO CEARÁ SECRETARIA DOS RECURSOS HÍDRICOS-SRH COMPANHIA DE GESTÃO DOS RECURSOS HÍDRICOS-COGERH PROJETO DE DESENVOLVIMENTO URBANO E GESTÃO DOS RECURSOS HÍDRICOS DO ESTADO DO CEARÁ -PROURB/CE PROJETO EXECUTIVO DA ADTORA DE CAPONGA
			Nº	NATUREZA DA REVISÃO	DATA	
			ARQUIVO: KL/CP-ES-002 VISTO: DESAF: KL/CP-ES-002 APROVO:			
			ESTAÇÃO DE BOMBEAMENTO FORMAS/LAJES LAJE - ARM. INFERIOR E SUPERIOR KL - SERVIÇOS E ENGENHARIA LTDA.			
			DESAF: KL/CP-ES-002 DATA DE EMISSÃO: SETEMBRO/97 ESCALA: INDICADA Nº DO DESENHO: CP-PE-ES-002-80			



Pilares que terminam em PISO CAS DE BOMBAS  
 Concreto: C18, em geral  
 Aço: CA-50-A e CA-60-B  
 Escala: 1:50



Pilares que terminam em COBERTURA  
 Concreto: C18, em geral  
 Aço: CA-50-A e CA-60-B  
 Escala: 1:50

Elemento	Pos.	Bit.	Q.	Comp. (cm)	Total (cm)	CA-50-A (Kg)	CA-60-B (Kg)
P1	1	Ø16	6	325	1950	36.42	3.12
	2	Ø6.3	13	97	1261		3.12
P2	1	Ø12.5	6	310	1860	16.25	2.51
	2	Ø16	10	100	1600		2.76
P3	1	Ø16	4	325	1300	25.41	2.77
	2	Ø10	2	300	600	4.08	4.56
	3	Ø12.5	2	310	620	4.08	4.56
	4	Ø6.3	19	97	1843	36.30	25.88
P4	1	Ø16	4	325	1300	25.41	2.77
	2	Ø6.3	13	97	1261		2.76
						Ø6.3	0.00
						Ø10	11.99
						Ø12.5	4.14
						Ø16	78.98
						TOTAL	112.31

RELACAD DO ACD

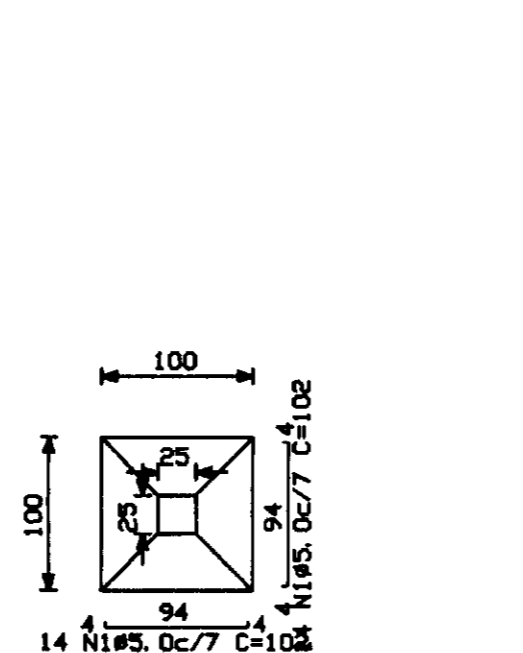
ACD	N	DIAM.	Q.	UNIT (cm)	C. TOTAL (cm)
50A	2	4.6	28	85	2380
60	3	16.0	16	245	3920
	1	5.0	112	102	11424

RESUMO DO ACD

ACD	DIAM.	C. TOTAL (m)	PESO+10% (kgf)
CAS0A	4.6	23.8	3
CAS0A	16.0	39.2	68
CAS0	5.0	114.2	20
<b>PESO TOTAL</b>			
CAS0A			71 kgf
CAS0			20 kgf

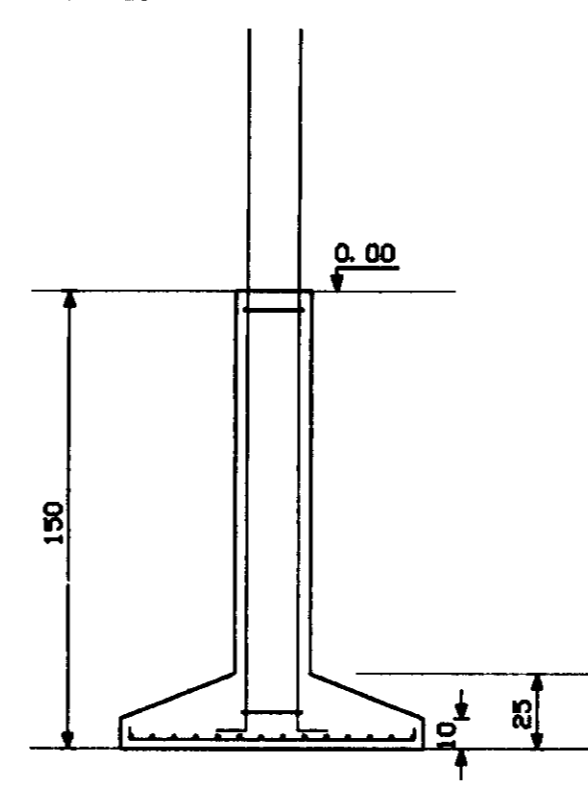
Vol. concreto total = 0.97 m3  
 Area de Formo total = 6.60 m2  
 fck = 180.00 kgf/cm2

S1  
 Planta  
 ESC 1:50

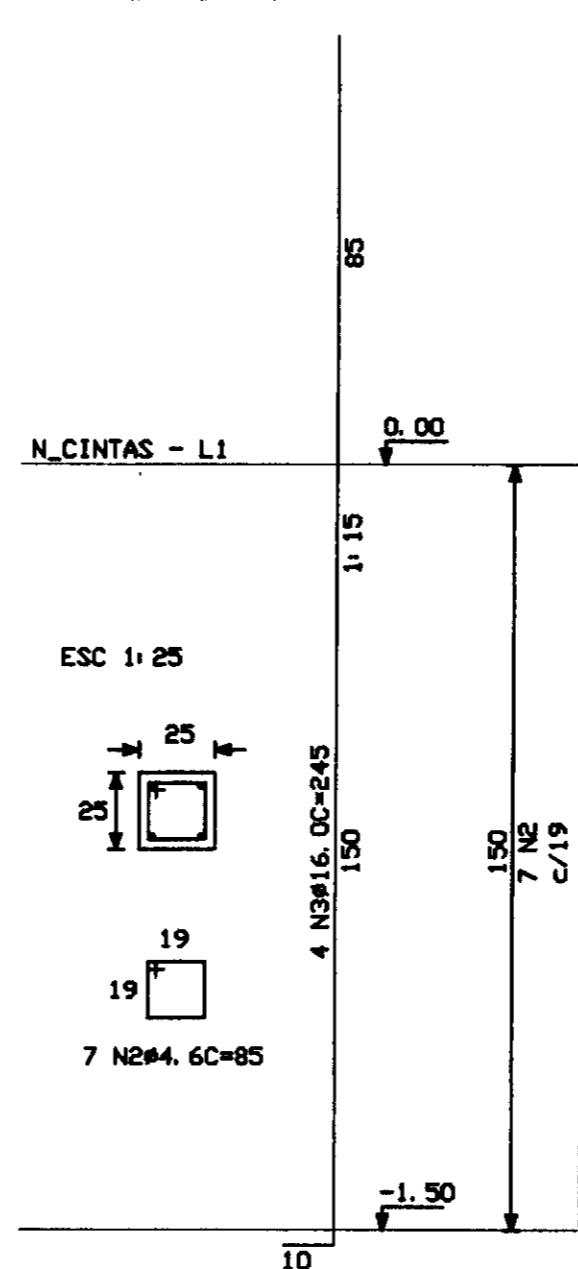


Solo compactado sobre a sapata peso específico > 200.00 kgf/m3

Corte  
 ESC 1:25



P1=P2=P3=P4

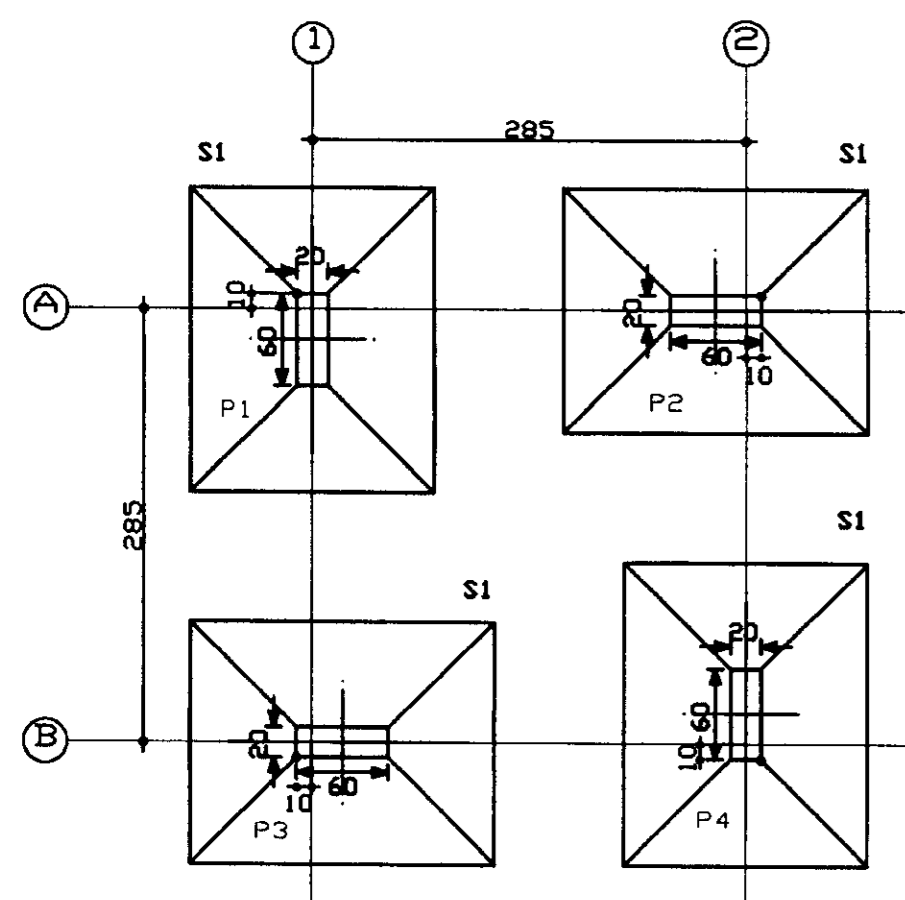


PREMISSAS E OBSERVAÇÃO

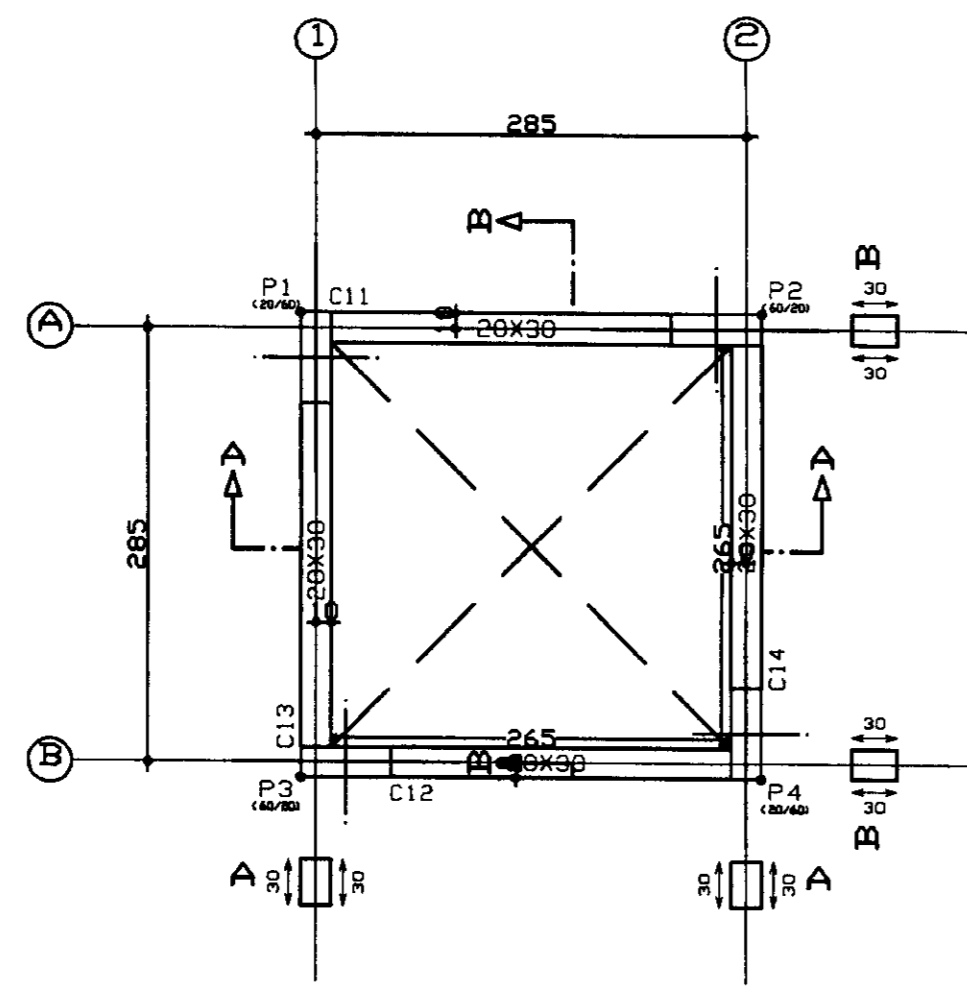
- TAXA ADMISSÍVEL DO TERRENO - 1,50Kg/cm2
- CONFIRMAR O NÍVEL (- 1,50m) DE ASSENTAMENTO DAS FUNDAÇÕES



LENDIDA	NOTAS	DESCRIÇÃO DE REFERÊNCIA	REVISÕES			GOVERNO DO ESTADO DO CEARÁ SECRETARIA DOS RECURSOS HÍDRICOS-SRH COMPANHIA DE GESTÃO DOS RECURSOS HÍDRICOS-COGERH PROJETO DE DESENVOLVIMENTO URBANO E GESTÃO DOS RECURSOS HÍDRICOS DO ESTADO DO CEARÁ -PROURB/CE PROJETO EXECUTIVO DA ADUTORA DE CAPONGA
			N	NATUREZA DA REVISÃO	DATA	
						ESTAÇÃO DE BOMBEAMENTO FUNDAÇÃO/PILARES KL - SERVIÇOS E ENGENHARIA LTDA.

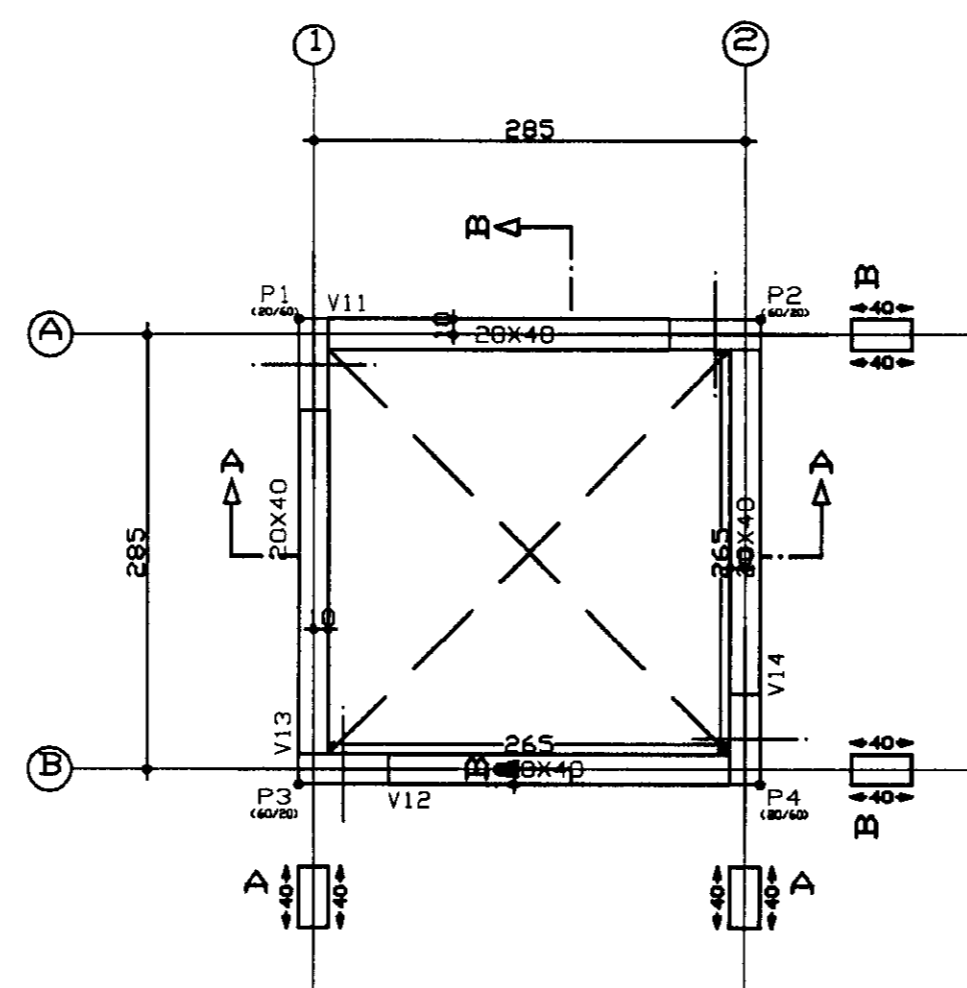


FUNDAÇÃO  
Planta  
Escala: 1:50  
LOCALIZAÇÃO DA FUNDAÇÃO



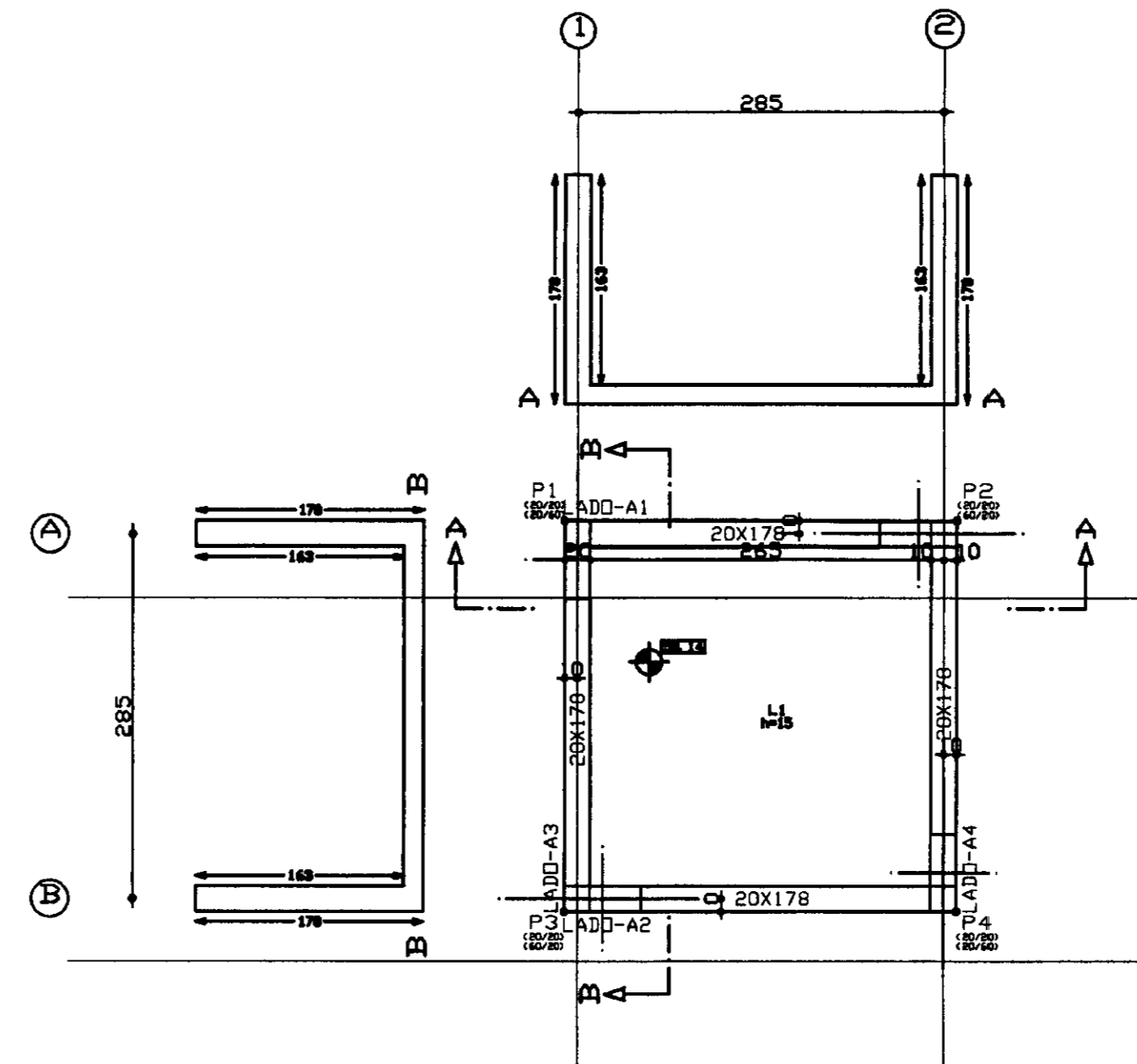
CINTAS NIV. (+33.37)  
Planta  
Escala: 1:50

Elemento	Formas (m <sup>2</sup> )	Volume (m <sup>3</sup> )	Apq (kg)
VIGAS Fundo	1.80	0.56	66
LAJES	5.40	0.10	132
PILARES	1.20	0.10	132
TOTAL	8.40	0.66	198
TAXAS (por m <sup>3</sup> )	3.710	0.899	86.91



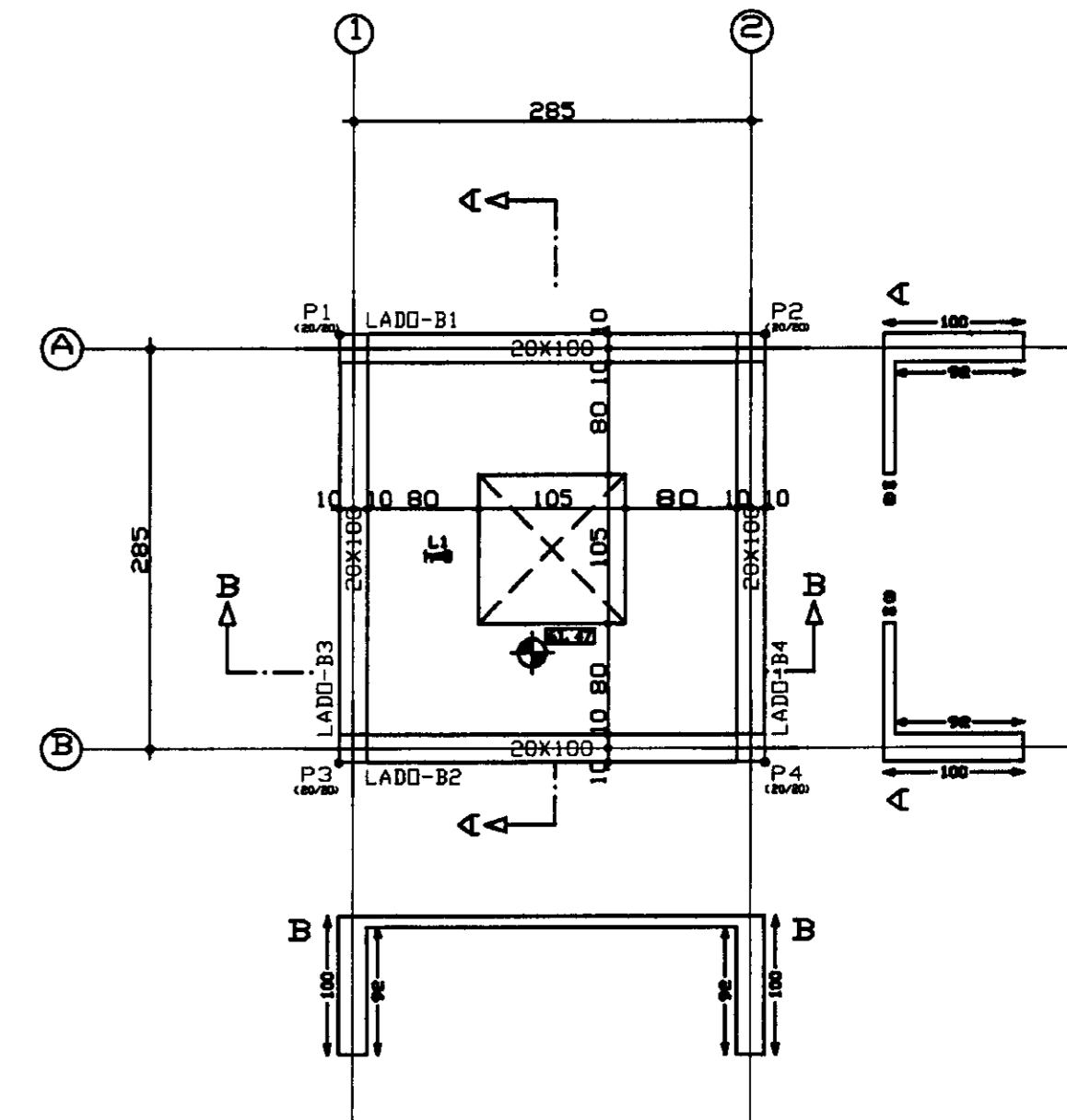
CONTRAV. 1 A 6  
Planta  
Escala: 1:50

Elemento	Formas (m <sup>2</sup> )	Volume (m <sup>3</sup> )	Apq (kg)
VIGAS Fundo	3.180	0.76	142
LAJES	1.720	0.10	132
PILARES	1.20	0.10	132
TOTAL	6.100	0.96	406
TAXAS (por m <sup>3</sup> )	12.665	1.083	345.44



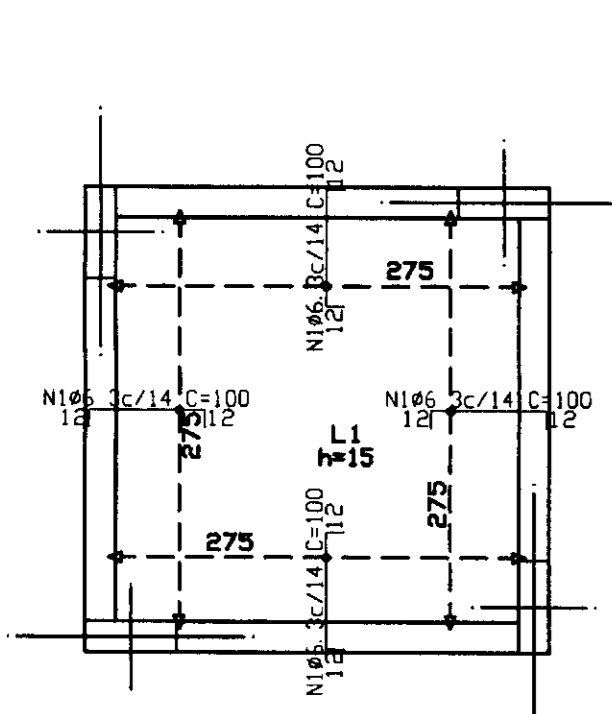
FUNDO NIV. 58.14  
Planta  
Escala: 1:50

Elemento	Formas (m <sup>2</sup> )	Volume (m <sup>3</sup> )	Apq (kg)
VIGAS Fundo	3.91	0.47	57
LAJES	1.80	0.10	132
PILARES	1.20	0.10	132
TOTAL	6.91	0.67	221
TAXAS (por m <sup>3</sup> )	7.614	0.694	37.48



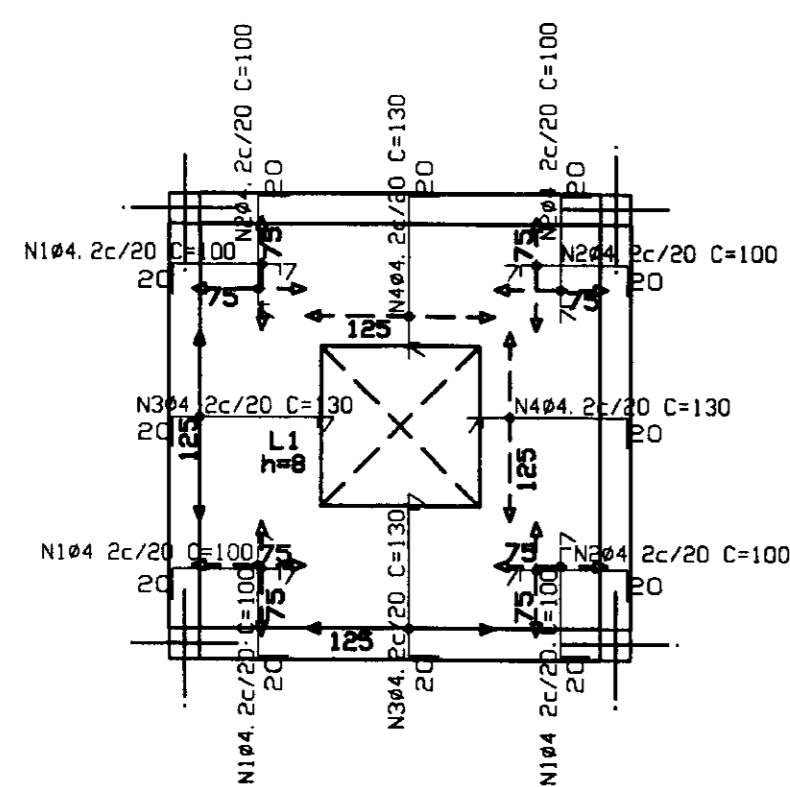
TAMPA NIV. 61.47  
Planta  
Escala: 1:50

Elemento	Formas (m <sup>2</sup> )	Volume (m <sup>3</sup> )	Apq (kg)
VIGAS Fundo	3.91	0.47	57
LAJES	1.80	0.10	132
PILARES	1.20	0.10	132
TOTAL	6.91	0.67	221
TAXAS (por m <sup>3</sup> )	7.614	0.694	37.48



RESUMO AÇO	Comp. Total (m)	Peso*5% (Kg)
FUNDO NIV. 58.14	80.0	21
CA-50-A	86.3	21

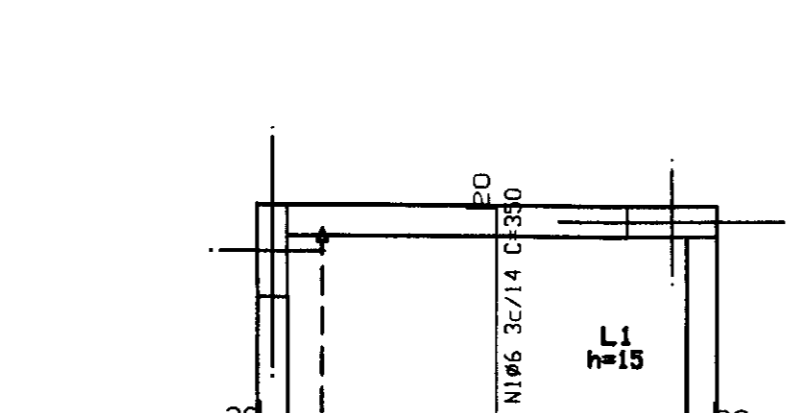
FUNDO NIV. 58.14  
Arm long. trans. superior  
Concreto: C18, em geral  
Aço: CA-50-A e CA-60-B  
Escala: 1:50



RESUMO AÇO	Comp. Total (m)	Peso*5% (Kg)
TAMPA NIV. 61.47	68.4	8
CA-60-B	84.2	8

TAMPA NIV. 61.47  
Arm long. trans. superior  
Concreto: C18, em geral  
Aço: CA-50-A e CA-60-B  
Escala: 1:50

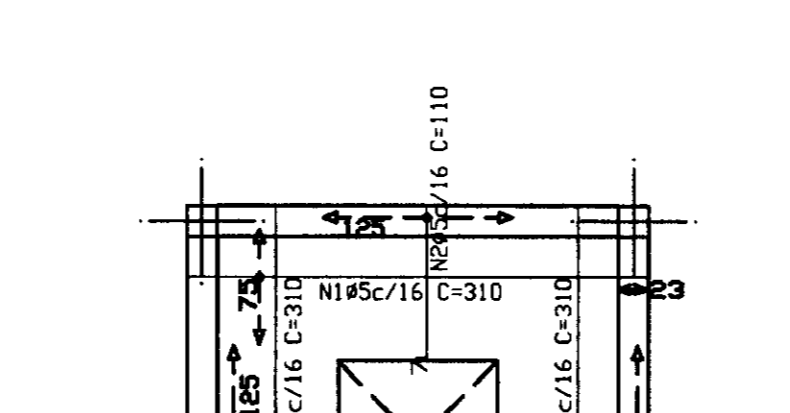
Elemento	Pos	Bit	Q	Dob	Ret	Dob	Comp	Total	CA-50-A	CA-60-B
									(Kg)	(Kg)
Arm. long. trans. superior	1	104	2	14	80	73	7	100	1400	1.34
	2	104	2	14	80	73	7	100	1400	1.34
	3	104	2	14	80	73	7	100	1400	1.34
	4	104	2	14	80	73	7	100	1400	1.34
TOTAL									56.00	7.81
TOTAL									56.00	7.81



FUNDO NIV. 58.14  
Arm. long. trans. inferior  
Concreto: C18, em geral  
Aço: CA-50-A e CA-60-B  
Escala: 1:50

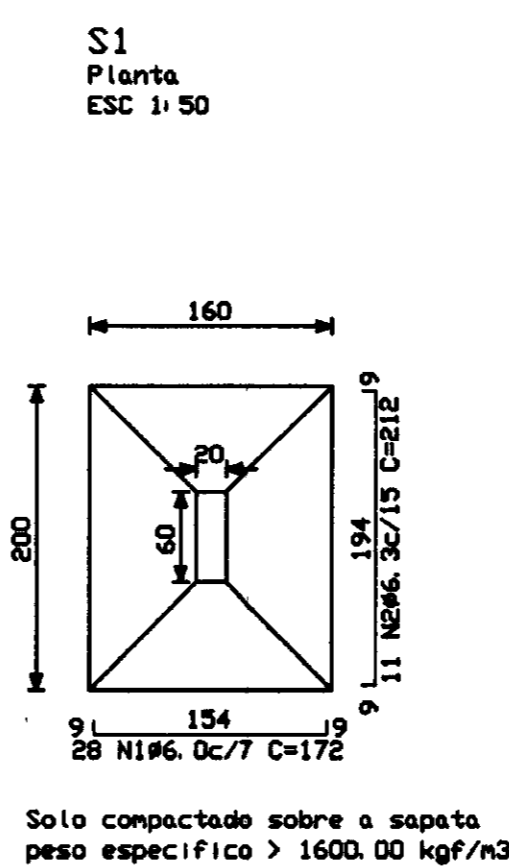
RESUMO AÇO	Comp. Total (m)	Peso*5% (Kg)
FUNDO NIV. 58.14	140.0	36
CA-50-A	86.3	36

Elemento	Pos	Bit	Q	Dob	Ret	Dob	Comp	Total	CA-50-A	CA-60-B
									(Kg)	(Kg)
Arm. long. trans. superior	1	105	2	14	80	73	7	100	1400	1.34
	2	105	2	14	80	73	7	100	1400	1.34
TOTAL									56.00	7.81
TOTAL									56.00	7.81

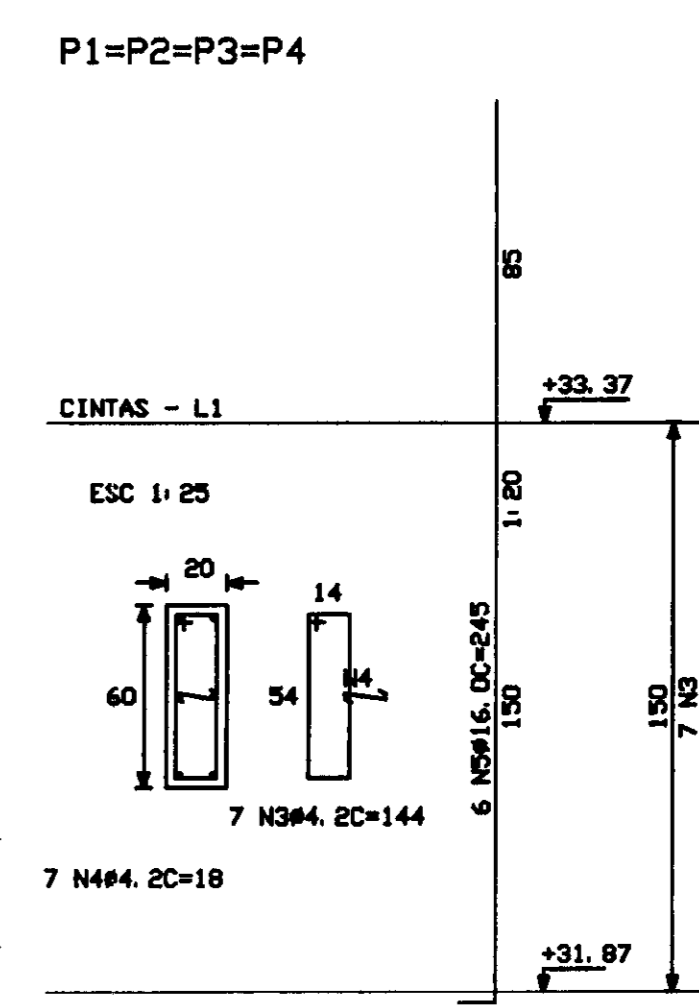
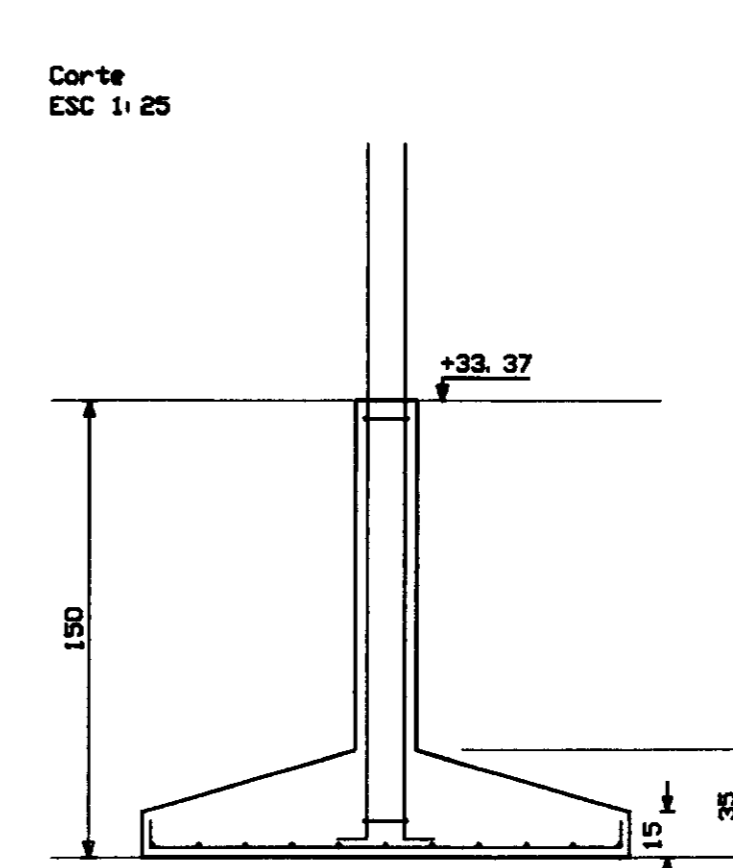


TAMPA NIV. 61.47  
Arm. long. trans. inferior  
Concreto: C18, em geral  
Aço: CA-50-A e CA-60-B  
Escala: 1:50

RESUMO AÇO	Comp. Total (m)	Peso*5% (Kg)
TAMPA NIV. 61.47	97.2	16
CA-60-B	85	16



S1  
Planta  
ESC 1:50  
Solo compactado sobre a sapata  
peso específico > 1600.00 kgf/m<sup>3</sup>



Corte  
ESC 1:25  
P1=P2=P3=P4  
CINTAS - L1  
ESC 1:25  
7 N104, 2C=18  
6 N106, 2C=245  
7 N112, 2C=19

- 1 - TAXA ADMISSÍVEL DO TERRENO = 1.5kgf/cm<sup>2</sup>. AD SER CONSTATADO DURANTE A EXECUÇÃO, UMA TAXA DIFERENTE, AS FUNDAÇÕES DEVERÃO SER RECALCULADAS.
- 2 - AS LATERAIS DO TANQUE UNIDIRECIONAL, NÃO PODERÃO SER VEDADAS NO TRECHO ABAIXO DA CAIXA ZELVADA, POIS INTRODUIRÃO ESFORÇOS DEVIDO AO VENTO, NÃO CONSIDERADAS DURANTE O CALCULO, NO ALUDIDO TRECHO

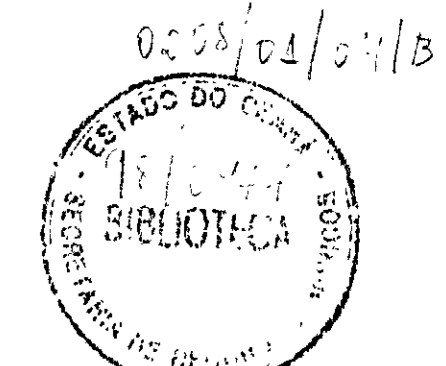
RELACAO DO AÇO

ACQ	N	DIAM	Q	UNIT (CN)	C. TOTAL (CN)
50A	1	6.3	44	212	9388
60	4	16.0	24	245	5680
	4	20.0	28	144	4032
	6	20.0	112	18	504
					19264

RESUMO DO AÇO

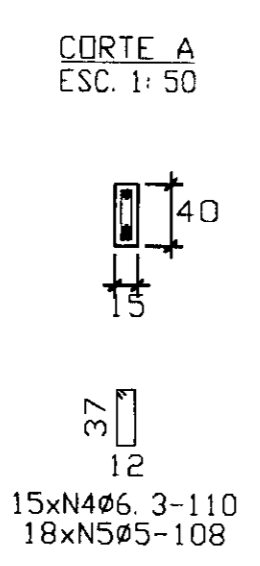
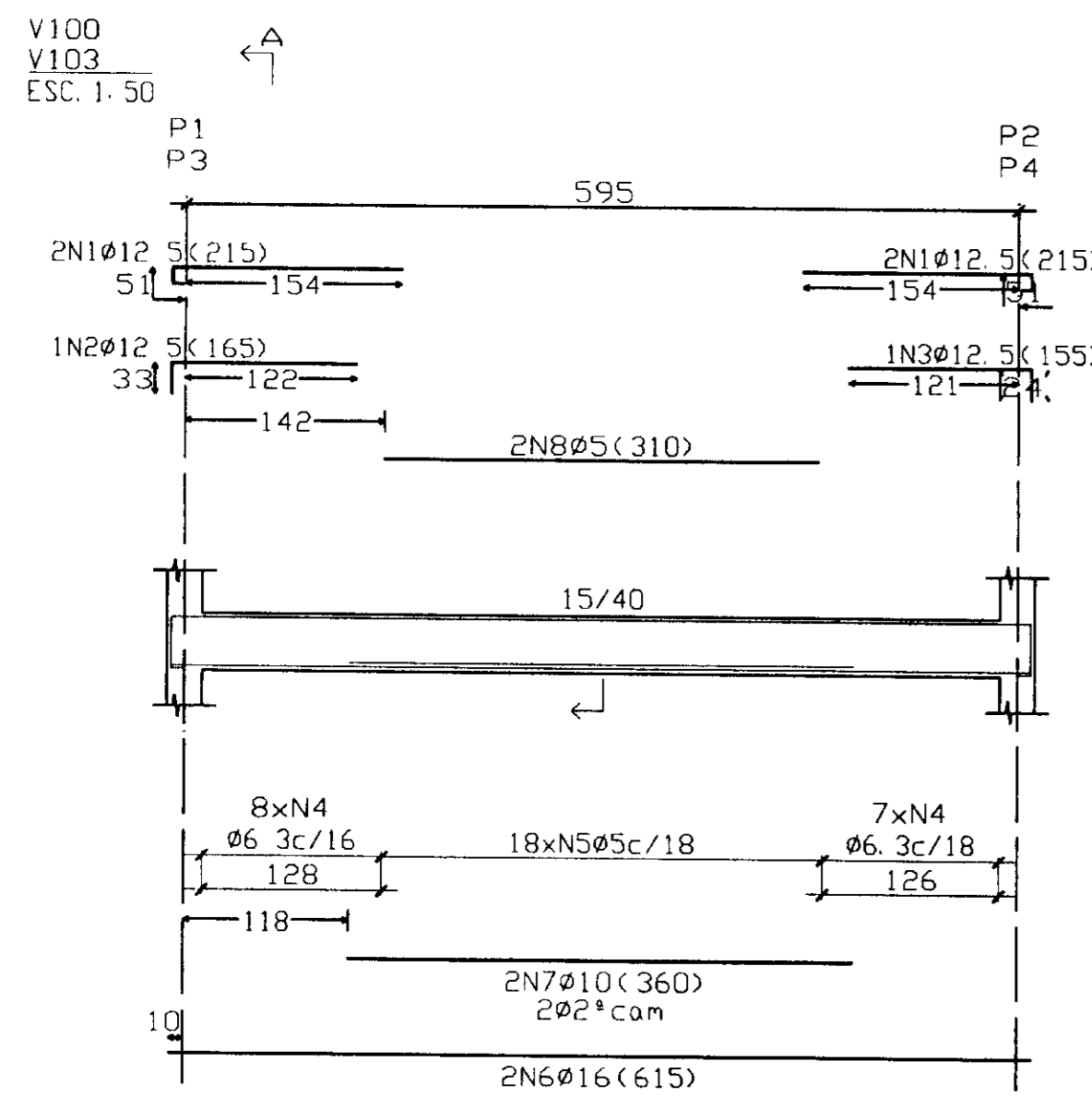
ACQ	DIAM	C. TOTAL (m)	PESO*10% (kgf)
CASOA	6.3	93.2	25
CASOB	16.0	58.2	102
CASOC	20.0	45.9	47
CASOD	20.0	192.6	47
PESO TOTAL			221
CASOA		127	kgf
CASOB		58	kgf

Vol. concreto total = 3.43 m<sup>3</sup>  
Área de forma total = 11.68 m<sup>2</sup>  
fck = 180.00 kgf/cm<sup>2</sup>

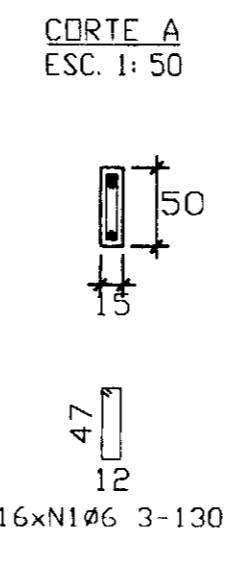
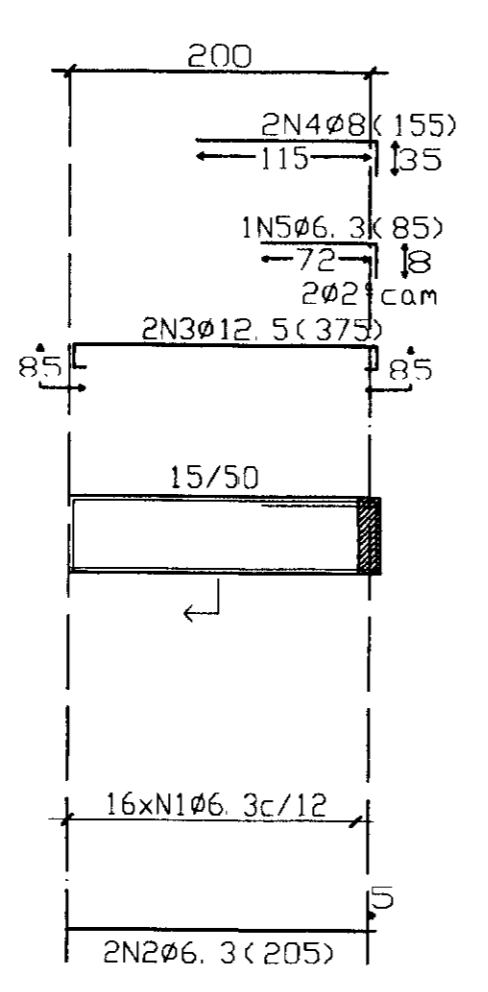


LEGENDA	NOTAS	DESENHO DE REFERENCIA	REVISÕES	GOVERNO DO ESTADO DO CEARÁ SECRETARIA DOS RECURSOS HÍDRICOS-SRH COMPANHIA DE GESTÃO DOS RECURSOS HÍDRICOS-COGERH PROJETO DE DESENVOLVIMENTO URBANO E GESTÃO DOS RECURSOS HÍDRICOS DO ESTADO DO CEARÁ -PROURB/CE PROJETO EXECUTIVO DA ADUTORA DE CAPONGA								
			<table border="1"> <thead> <tr> <th>N</th> <th>NATUREZA DA REVISÃO</th> <th>DATA</th> <th>APROVA</th> </tr> </thead> <tbody> <tr> <td></td> <td></td> <td></td> <td></td> </tr> </tbody> </table>	N	NATUREZA DA REVISÃO	DATA	APROVA					<p>000008</p> <p>ESTATION DE TRATAMENTO DE ÁGUA TANQUES UNIDIRECIONAIS FORMAS-FUNDAÇÕES-LAJES(ARMAÇÃO)</p> <p>KL - SERVIÇOS E ENGENHARIA LTDA. KL</p>
N	NATUREZA DA REVISÃO	DATA	APROVA									

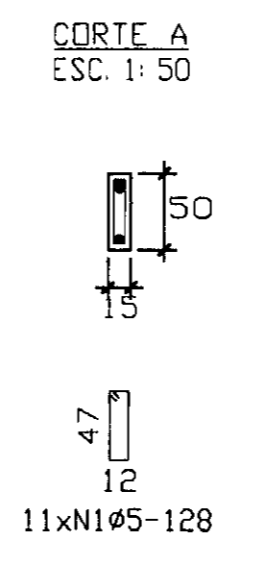
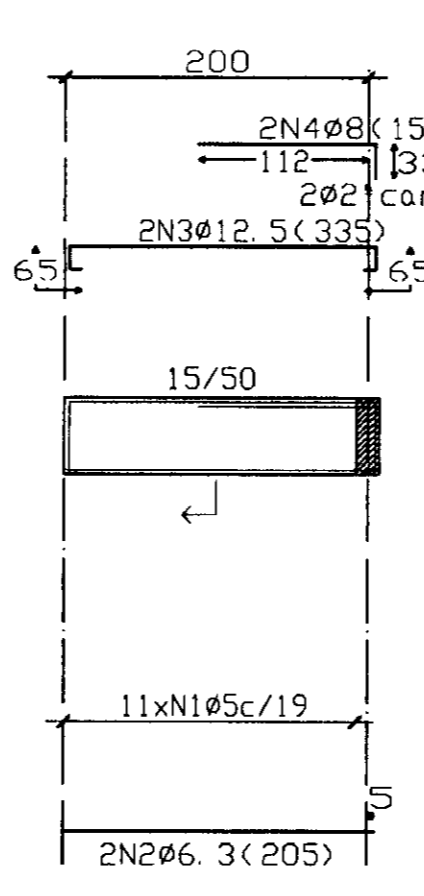




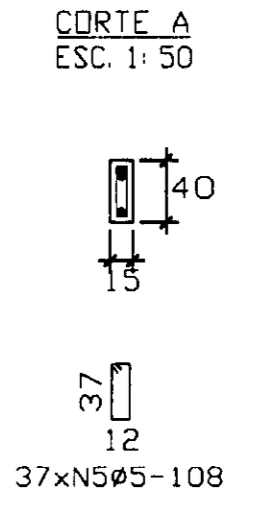
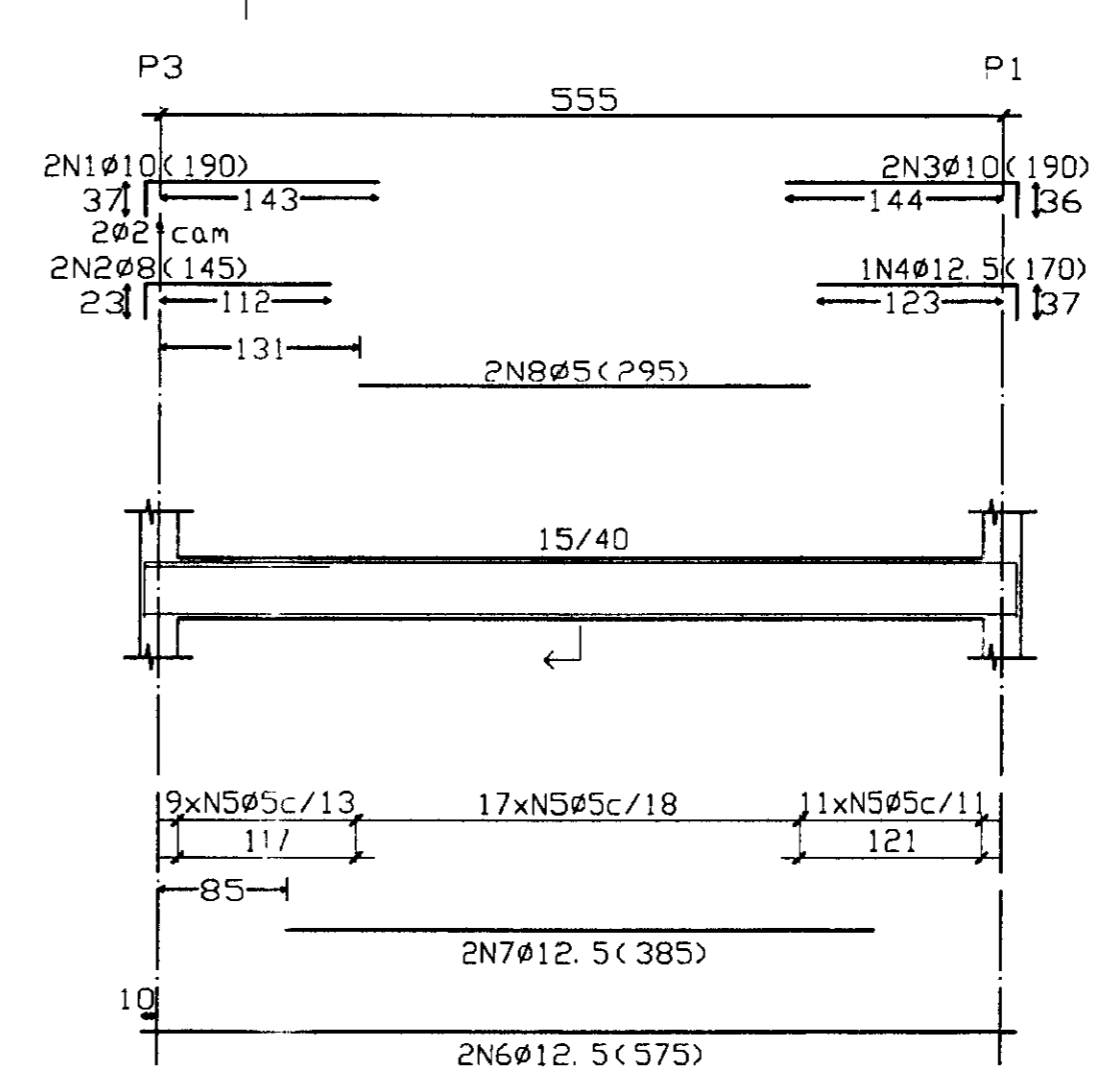
V101  
ESC. 1:50



V102  
ESC. 1:50



V104  
ESC. 1:50



Elemento	Pos.	Bit	Q	DoB	Ret	DoB	Comp	Total	CA-50-A	CA-60-B
(cm)	(cm)	(cm)	(cm)	(cm)	(cm)	(cm)	(cm)	(cm)	(Kg)	(Kg)
V100	1	Ø8	15	130	145	145	290	1.14		5.26
	2	Ø10	15	375	15	405	1210	11.87		
	3	Ø12.5	15	440	140	340	880	4.32		
	4	Ø16	14	340	145	145	290	1.14		1.07
Total									20.38	6.96
Total									18.41	7.18
Total									37.82	14.38
Total									0.00	31.34
Total									0.00	8.21
Total									0.00	4.98
Total									0.00	14.25
Total									0.00	21.34

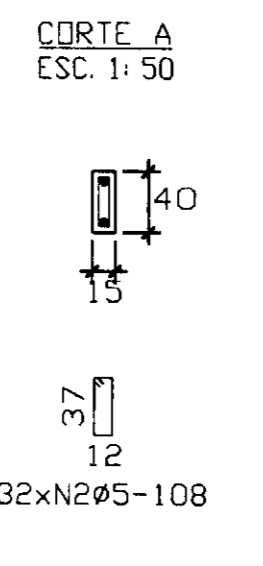
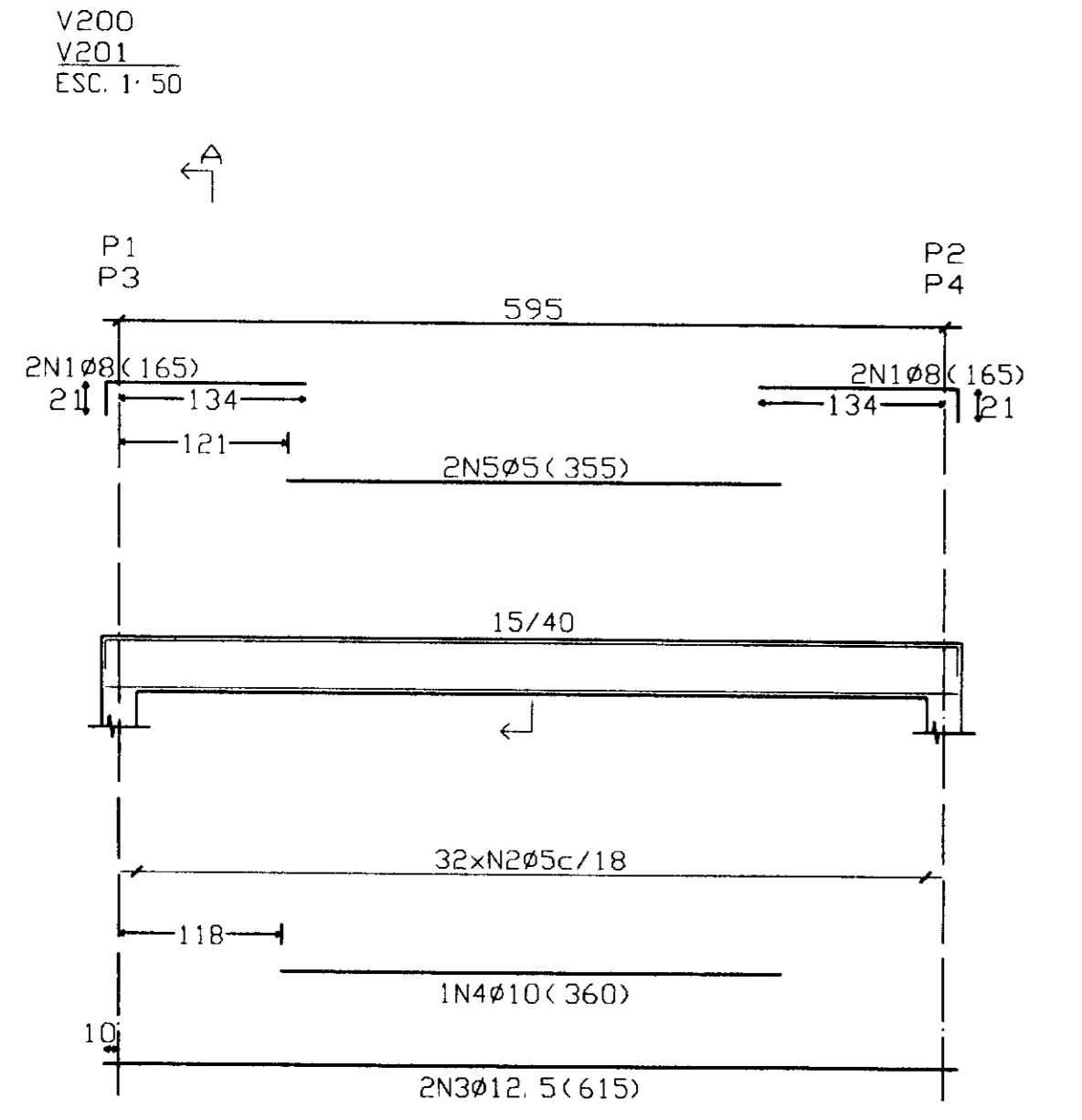
Elemento	Pos.	Bit	Q	DoB	Ret	DoB	Comp	Total	CA-50-A	CA-60-B
(cm)	(cm)	(cm)	(cm)	(cm)	(cm)	(cm)	(cm)	(cm)	(Kg)	(Kg)
V100+V101	1	Ø8	30	144	145	145	290	6.44		
	2	Ø10	30	132	15	165	145	1.82		
	3	Ø12.5	30	131	14	155	135	1.50		
	4	Ø16	28	110	110	140	140	4.08		3.05
	5	Ø16	12	410	108	108	216	18.21		
	6	Ø16	310	310	310	620	620	18.21		0.97
Total									42.44	4.42
Total									86.98	8.84

Elemento	Pos.	Bit	Q	DoB	Ret	DoB	Comp	Total	CA-50-A	CA-60-B
(cm)	(cm)	(cm)	(cm)	(cm)	(cm)	(cm)	(cm)	(cm)	(Kg)	(Kg)
V101	1	Ø8	15	130	145	145	290	1.14		
	2	Ø10	15	375	15	405	1210	11.87		
	3	Ø12.5	15	440	140	340	880	4.32		
	4	Ø16	14	340	145	145	290	1.14		1.07
Total									16.43	

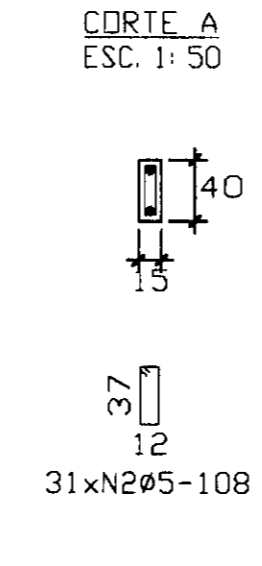
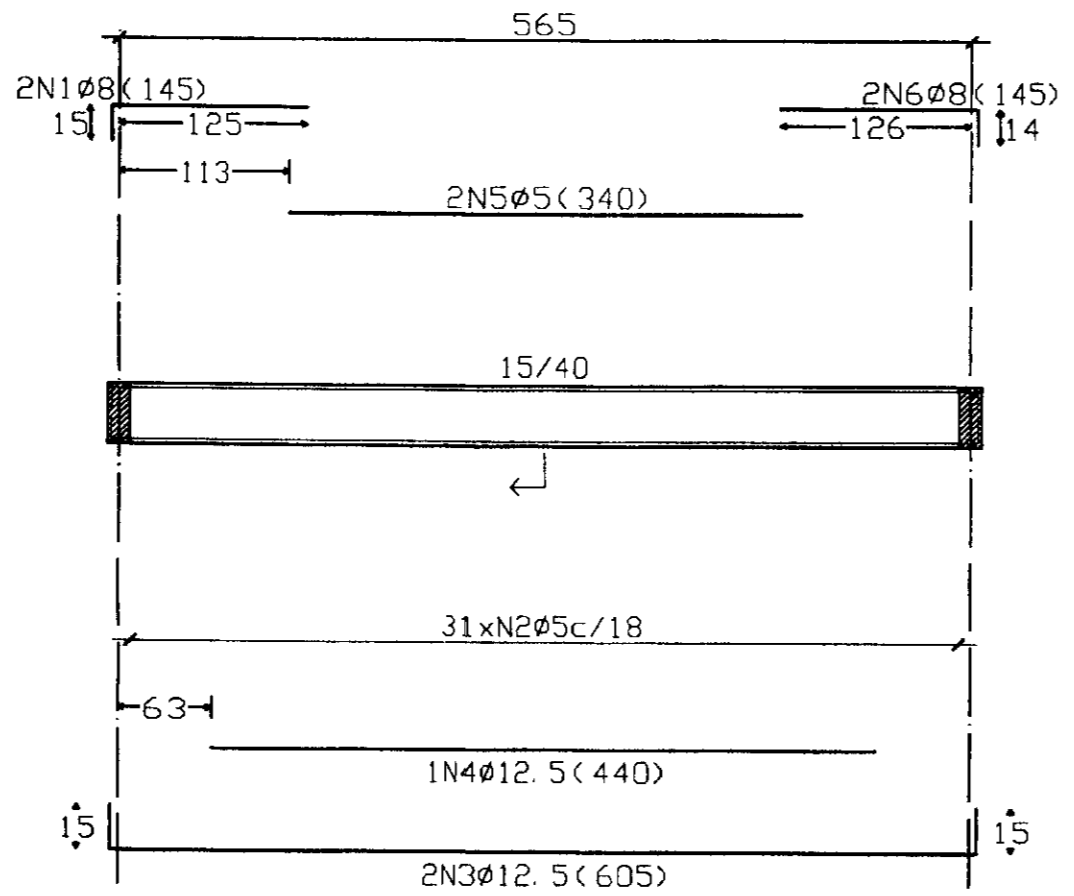
Elemento	Pos.	Bit	Q	DoB	Ret	DoB	Comp	Total	CA-50-A	CA-60-B
(cm)	(cm)	(cm)	(cm)	(cm)	(cm)	(cm)	(cm)	(cm)	(Kg)	(Kg)
V102	1	Ø8	15	130	145	145	290	1.14		
	2	Ø10	15	375	15	405	1210	11.87		
	3	Ø12.5	15	440	140	340	880	4.32		
	4	Ø16	14	340	145	145	290	1.14		1.07
Total									16.43	

Elemento	Pos.	Bit	Q	DoB	Ret	DoB	Comp	Total	CA-50-A	CA-60-B
(cm)	(cm)	(cm)	(cm)	(cm)	(cm)	(cm)	(cm)	(cm)	(Kg)	(Kg)
V104	1	Ø8	15	130	145	145	290	1.14		
	2	Ø10	15	375	15	405	1210	11.87		
	3	Ø12.5	15	440	140	340	880	4.32		
	4	Ø16	14	340	145	145	290	1.14		1.07
Total									16.43	

Elemento	Pos.	Bit	Q	DoB	Ret	DoB	Comp	Total	CA-50-A	CA-60-B
(cm)	(cm)	(cm)	(cm)	(cm)	(cm)	(cm)	(cm)	(cm)	(Kg)	(Kg)
V108	1	Ø8	24	151	151	151	302	0.00		
	2	Ø10	27	123	130	130	260	0.94		
	3	Ø12.5	24	146	146	146	292	1.14		
	4	Ø16	114	114	114	228	8.05			
	5	Ø16	114	114	114	228	8.05			
	6	Ø16	375	375	375	750	11.88			
	7	Ø10	325	325	325	650	2.10			
	8	Ø16	305	305	305	610	1.31			
Total									29.74	7.92
Total									0.00	18.18
Total									29.74	26.23
Total									0.00	14.53
Total									0.00	21.03
Total									0.00	75.77
Total									0.00	42.48
Total									0.00	18.18



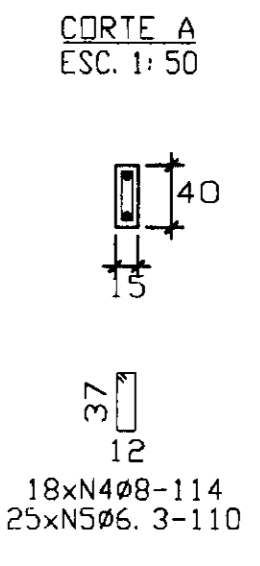
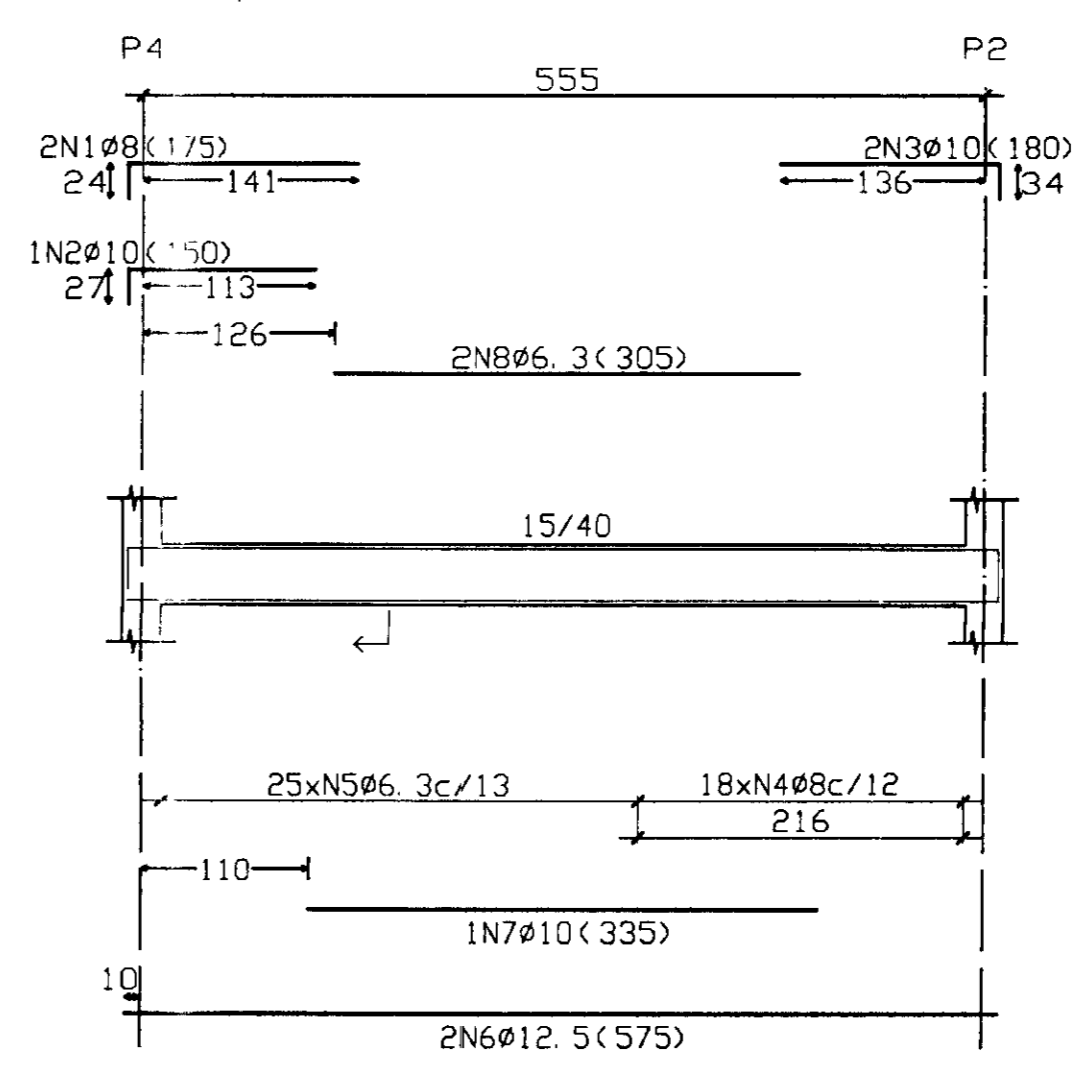
V202  
ESC. 1:50



PISD CAS DE BOMBAS  
Espaçamento de vigas  
Concreto: C18, em geral  
Aço: CA-50-A e CA-60-B  
Escala: 1:50

RESUMO AÇO	Comp.	Total	Peso*10Z	Total
PISD CAS DE BOMBAS	(m)	(Kg)	(Kg)	
CA-50-A Ø6.3	96.4	26		
Ø8	33.0	14		
Ø10	30.5	21		
Ø12.5	70.2	76		
Ø16	24.6	42	179	
CA-60-B Ø5	111.2	19	19	
Total			198	

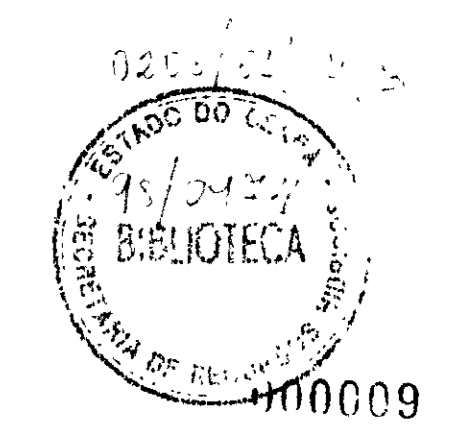
V105  
ESC. 1:50

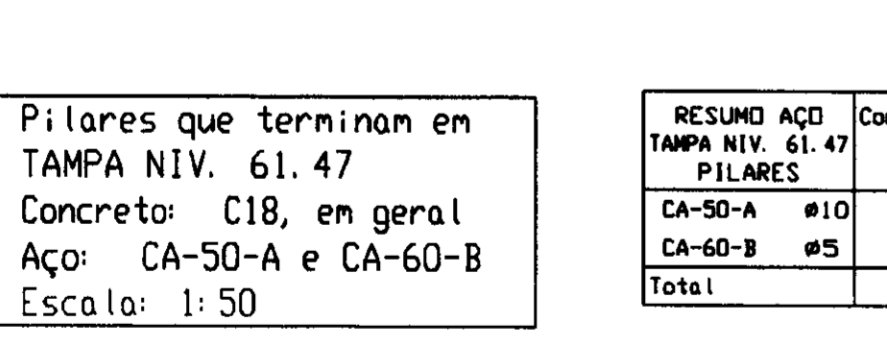
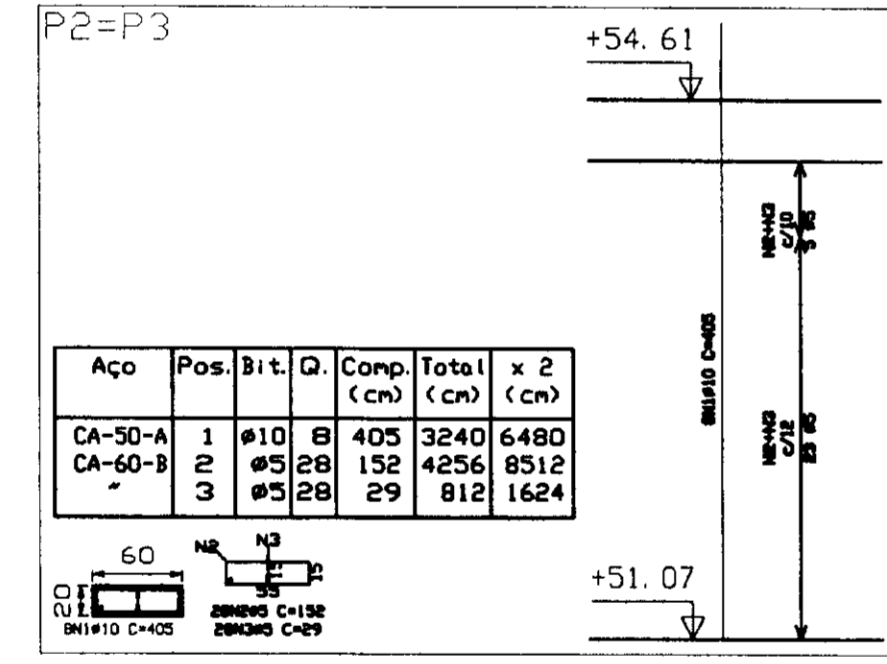
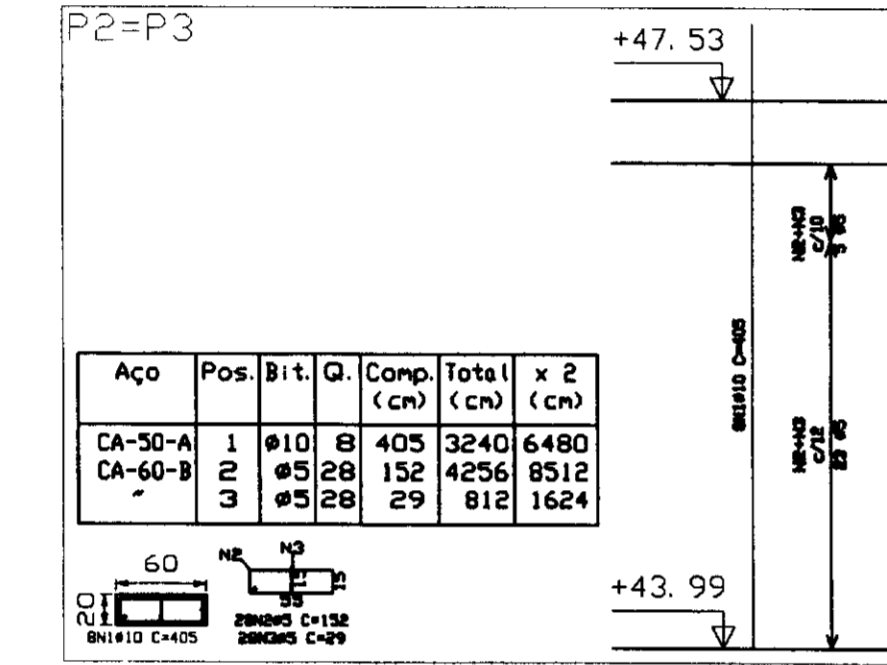
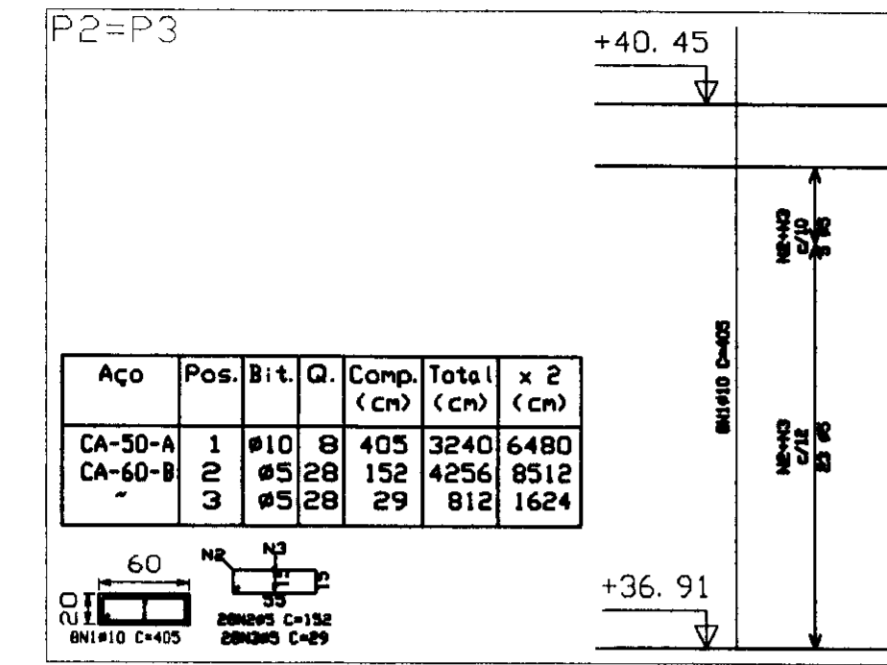
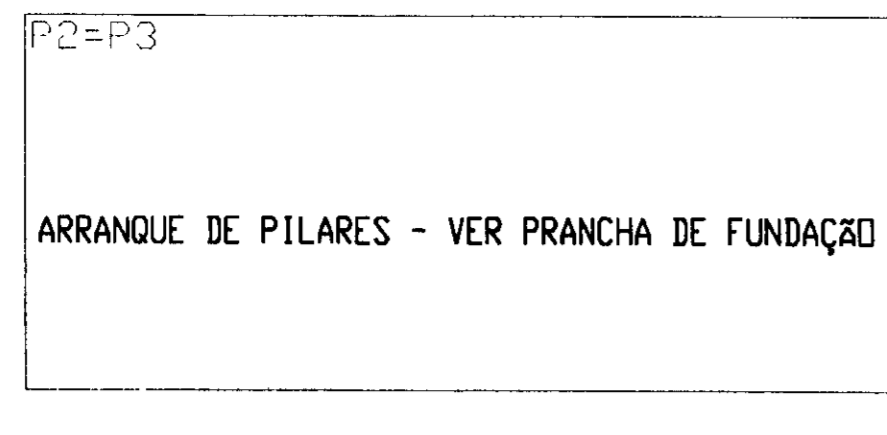
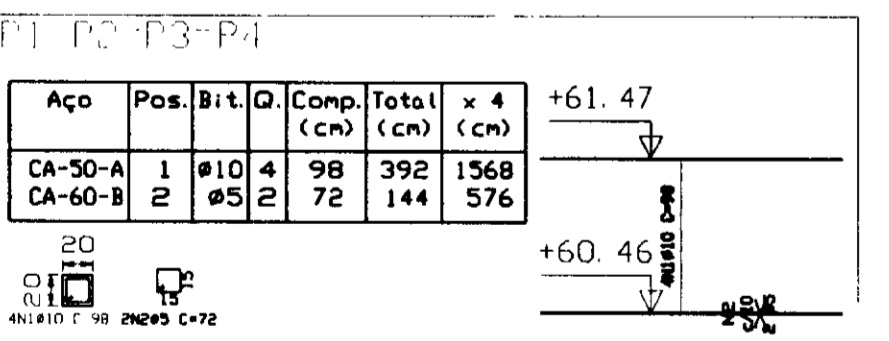
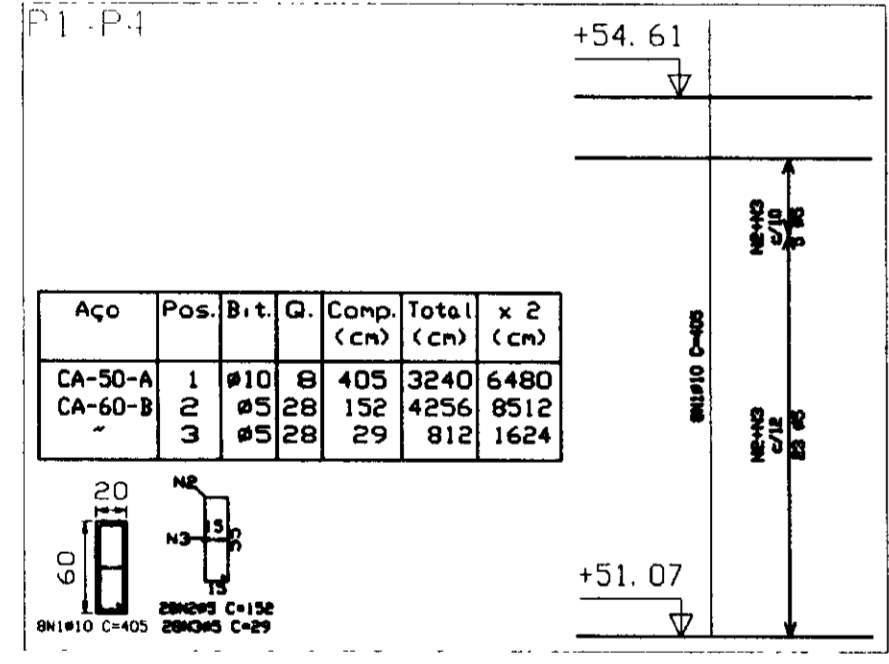
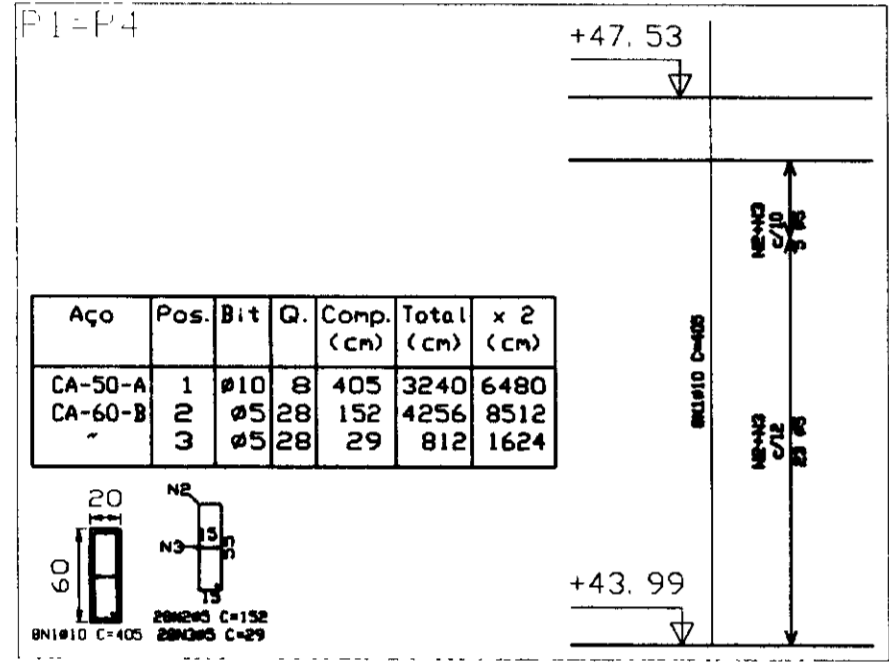
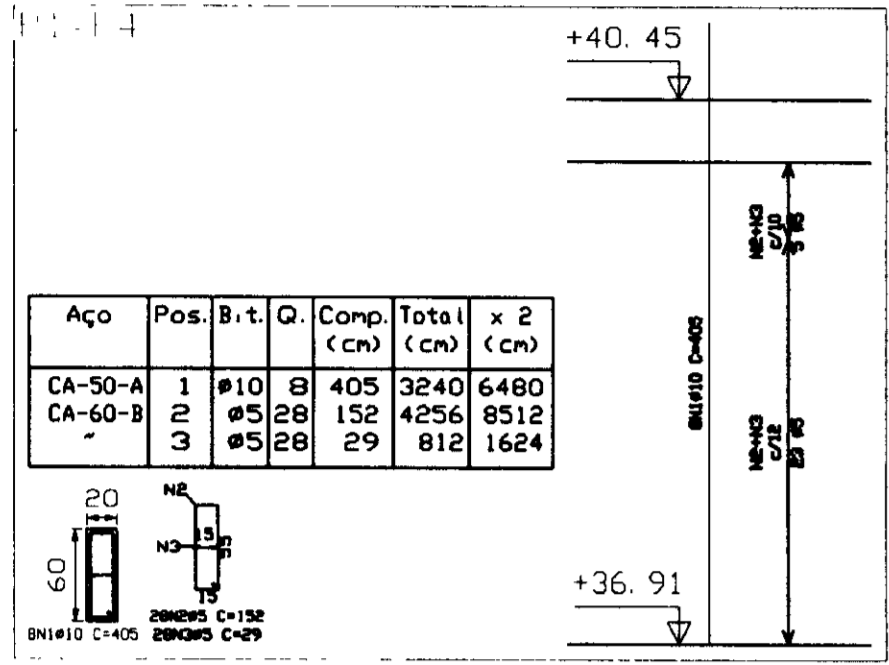
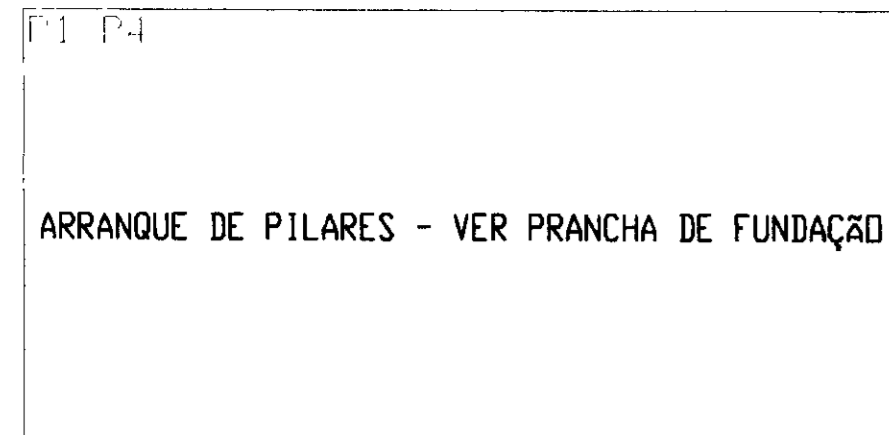


COBERTURA  
Espaçamento de vigas  
Concreto: C18, em geral  
Aço: CA-50-A e CA-60-B  
Escala: 1:50

RESUMO AÇO	Comp.	Total	Peso*10Z	Total
COBERTURA	(m)	(Kg)	(Kg)	
CA-50-A Ø8	19.0	8		
Ø10	7.2	5		
Ø12.5	41.1	44	57	
CA-60-B Ø5	123.6	21	21	
Total			78	

LEGENDA	NOTAS	DESENHOS DE REFERENCIA	REVISÕES				GOVERNO DO ESTADO DO CEARÁ SECRETARIA DOS RECURSOS HIDRICOS-SRH COMPANHIA DE GESTÃO DOS RECURSOS HIDRICOS-COGERH PROJETO DE DESENVOLVIMENTO URBANO E GESTÃO DOS RECURSOS HIDRICOS DO ESTADO DO CEARÁ -PROURB/CE PROJETO EXECUTIVO DA ADUTORA DE CAPONGA	
			Nº	NATUREZA DA REVISÃO	DATA	APROVADO		ARQUIVO: KL/CP-ES-003 VISTO: VERF: APROVADO:
								ESTAÇÃO DE BOMBEAMENTO VIGAS FORMA E ARMAÇÃO KL - SERVIÇOS E ENGENHARIA LTDA.





RESUMO AÇO  
CINTAS NIV. 33.37  
PILARES

Comp.	Total	Peso+10%	Total
CA-50-A #10	32.0	22	22
CA-60-B #5	29.0	5	5
<b>Total</b>			<b>27</b>

Pilares que terminam em CINTAS NIV. 33.37  
Concreto: C18, em geral  
Aço: CA-50-A e CA-60-B  
Escala: 1:50

Pilares que terminam em CONTRAV. NIV. 40.45  
Concreto: C18, em geral  
Aço: CA-50-A e CA-60-B  
Escala: 1:50

RESUMO AÇO  
CONTRAV. NIV. 40.45  
PILARES

Comp.	Total	Peso+10%	Total
CA-50-A #10	129.6	90	90
CA-60-B #5	202.7	35	35
<b>Total</b>			<b>125</b>

RESUMO AÇO  
CONTRAV. NIV. 47.53  
PILARES

Comp.	Total	Peso+10%	Total
CA-50-A #10	129.6	90	90
CA-60-B #5	202.7	35	35
<b>Total</b>			<b>125</b>

Pilares que terminam em CONTRAV. NIV. 47.53  
Concreto: C18, em geral  
Aço: CA-50-A e CA-60-B  
Escala: 1:50

RESUMO AÇO  
CONTRAV. NIV. 54.61  
PILARES

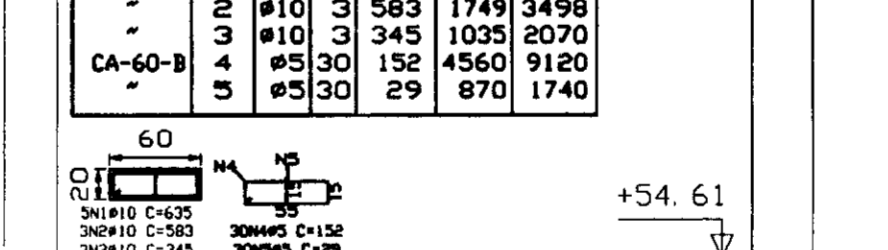
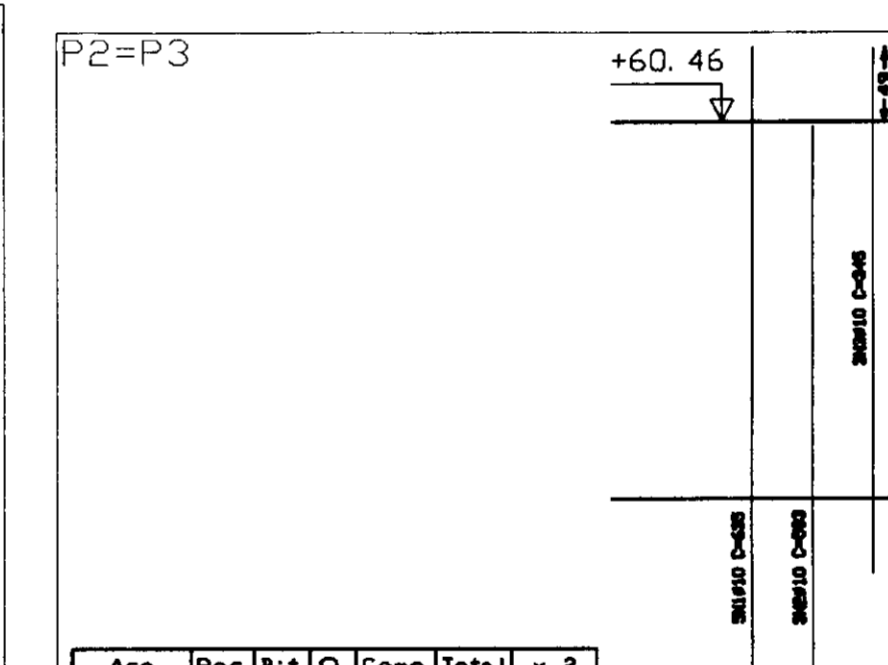
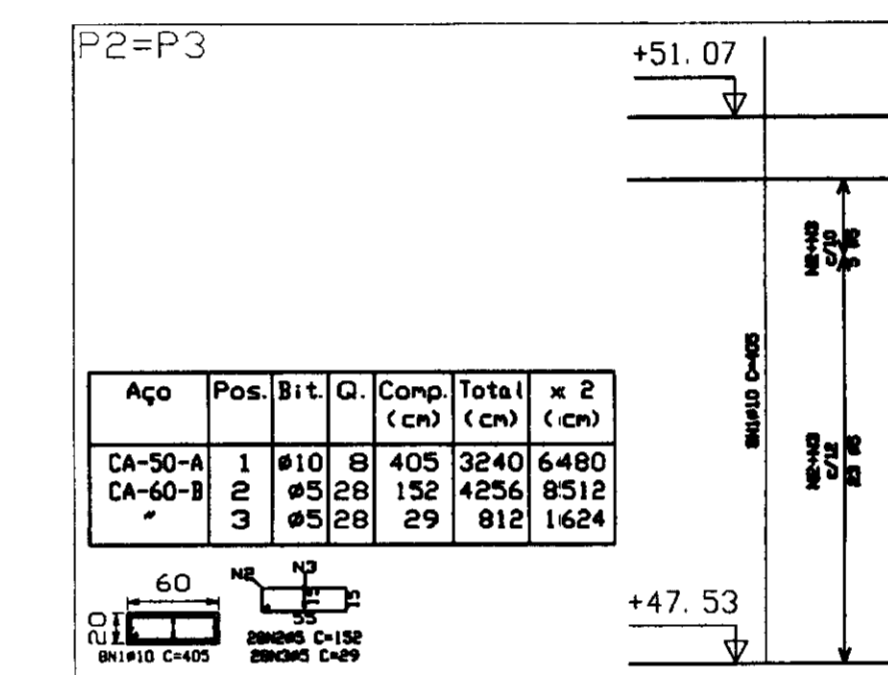
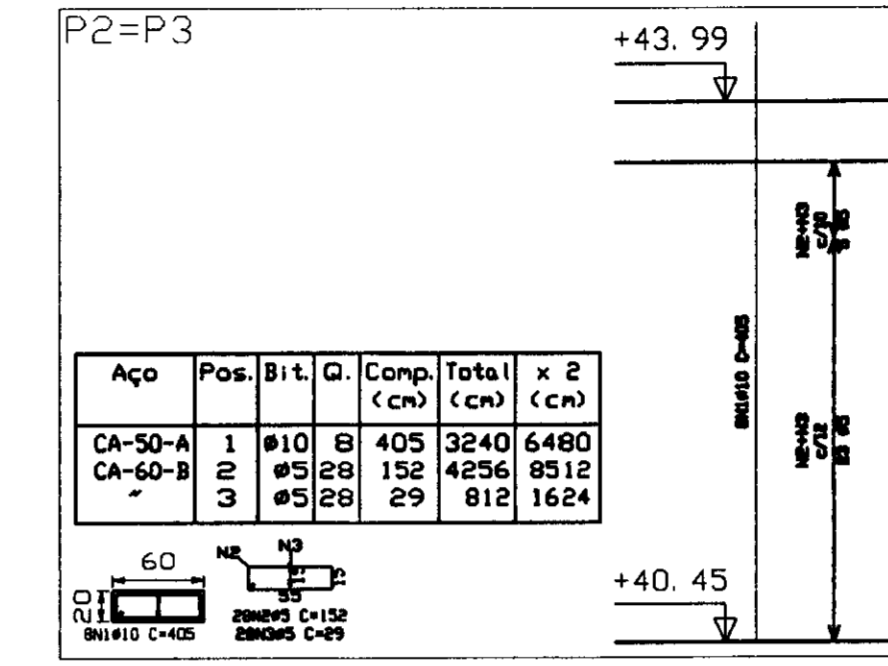
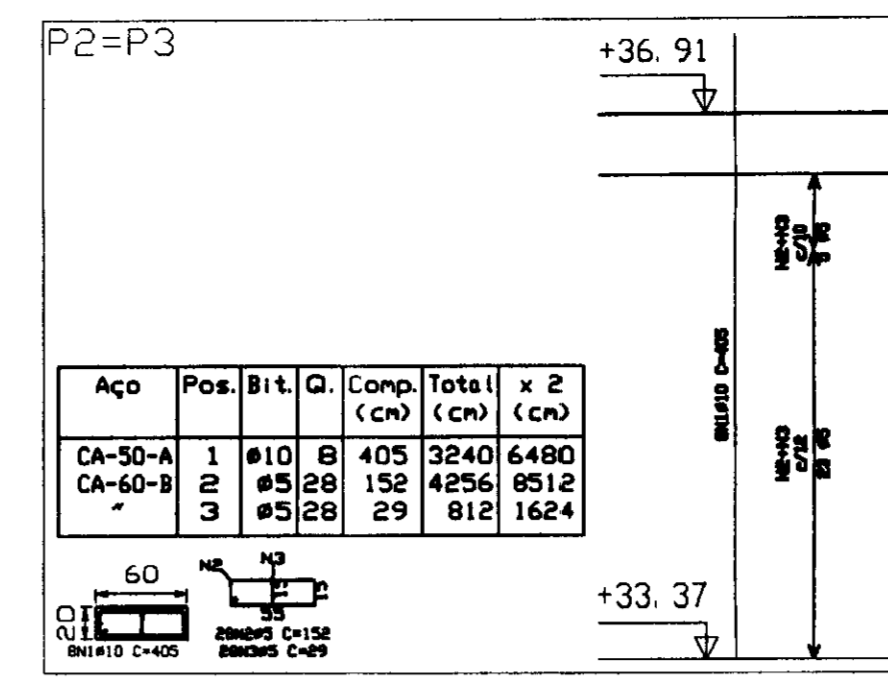
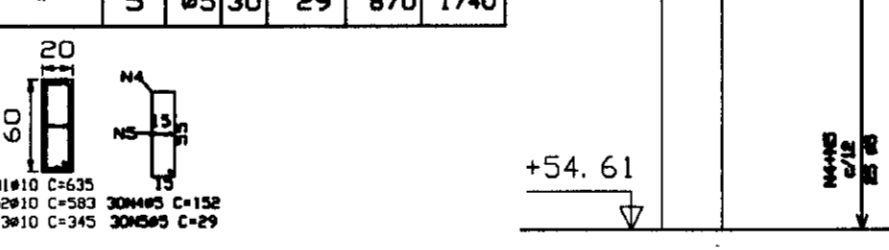
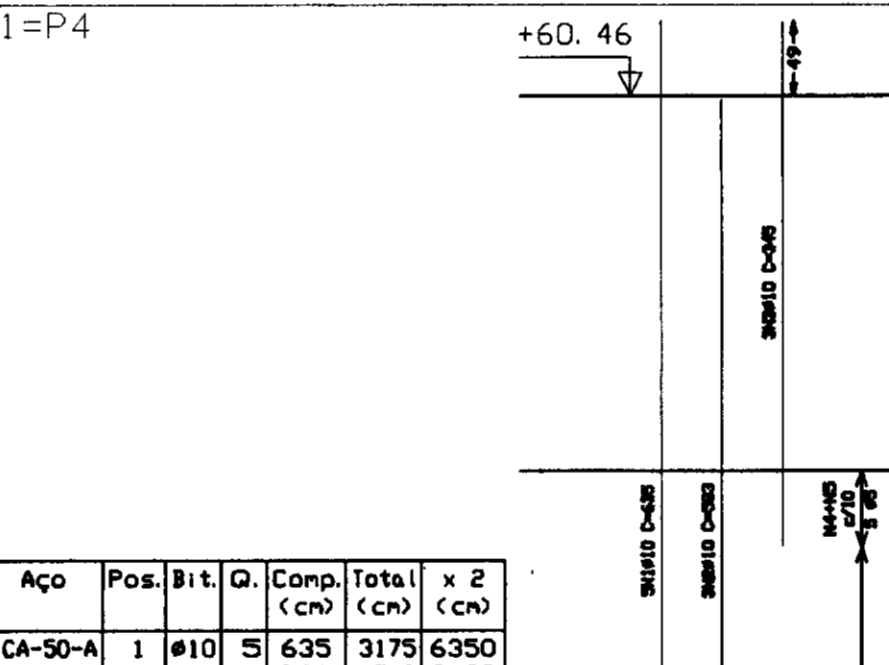
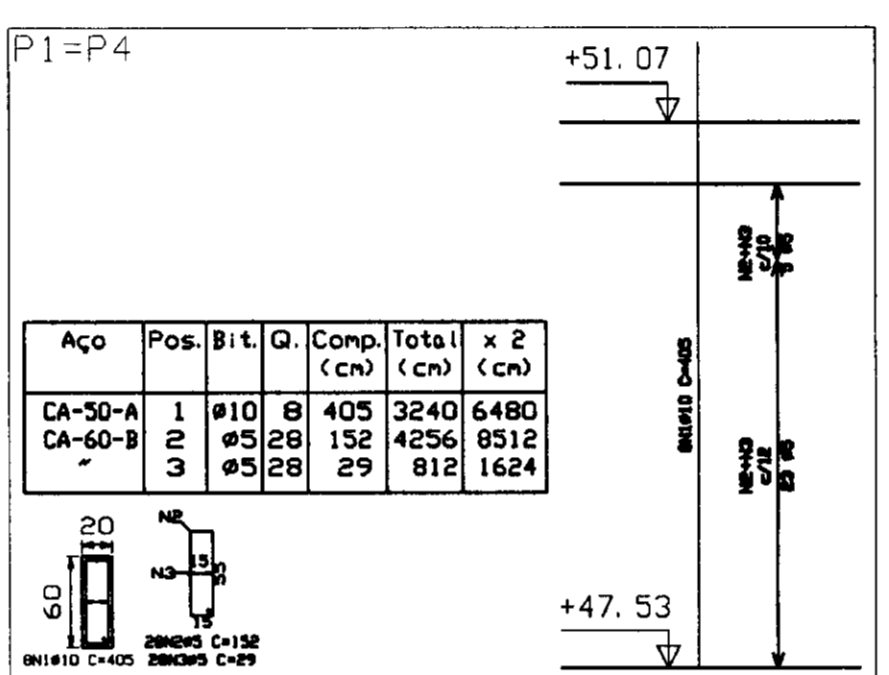
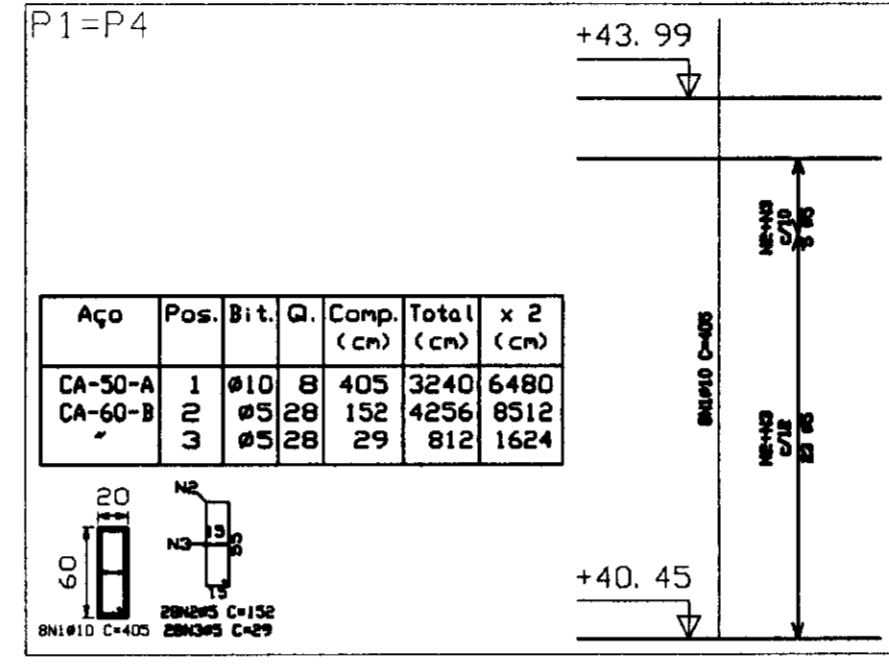
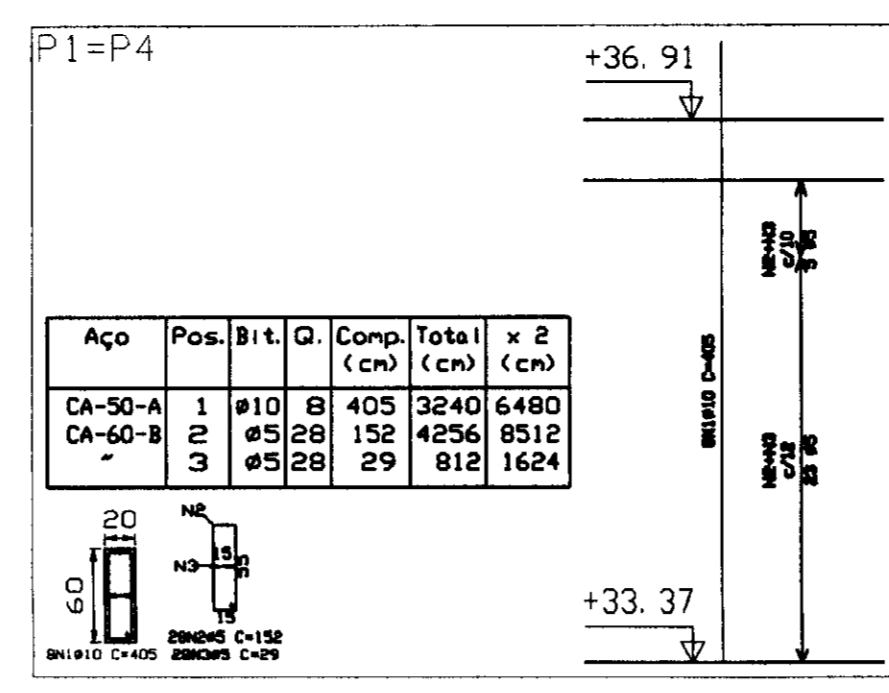
Comp.	Total	Peso+10%	Total
CA-50-A #10	129.6	90	90
CA-60-B #5	202.7	35	35
<b>Total</b>			<b>125</b>

Pilares que terminam em CONTRAV. NIV. 54.61  
Concreto: C18, em geral  
Aço: CA-50-A e CA-60-B  
Escala: 1:50

RESUMO AÇO  
TAMPA NIV. 61.47  
PILARES

Comp.	Total	Peso+10%	Total
CA-50-A #10	15.7	11	11
CA-60-B #5	5.8	1	1
<b>Total</b>			<b>12</b>

Pilares que terminam em TAMPA NIV. 61.47  
Concreto: C18, em geral  
Aço: CA-50-A e CA-60-B  
Escala: 1:50



RESUMO AÇO  
CONTRAV. NIV. 36.91  
PILARES

Comp.	Total	Peso+10%	Total
CA-50-A #10	129.6	90	90
CA-60-B #5	202.7	35	35
<b>Total</b>			<b>125</b>

Pilares que terminam em CONTRAV. NIV. 36.91  
Concreto: C18, em geral  
Aço: CA-50-A e CA-60-B  
Escala: 1:50

RESUMO AÇO  
CONTRAV. NIV. 43.99  
PILARES

Comp.	Total	Peso+10%	Total
CA-50-A #10	129.6	90	90
CA-60-B #5	202.7	35	35
<b>Total</b>			<b>125</b>

Pilares que terminam em CONTRAV. NIV. 43.99  
Concreto: C18, em geral  
Aço: CA-50-A e CA-60-B  
Escala: 1:50

RESUMO AÇO  
CONTRAV. NIV. 51.07  
PILARES

Comp.	Total	Peso+10%	Total
CA-50-A #10	129.6	90	90
CA-60-B #5	202.7	35	35
<b>Total</b>			<b>125</b>

Pilares que terminam em CONTRAV. NIV. 51.07  
Concreto: C18, em geral  
Aço: CA-50-A e CA-60-B  
Escala: 1:50

RESUMO AÇO  
FUNDO NIV. 58.14  
PILARES

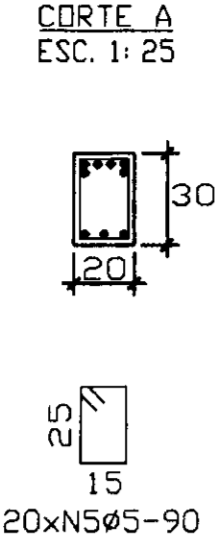
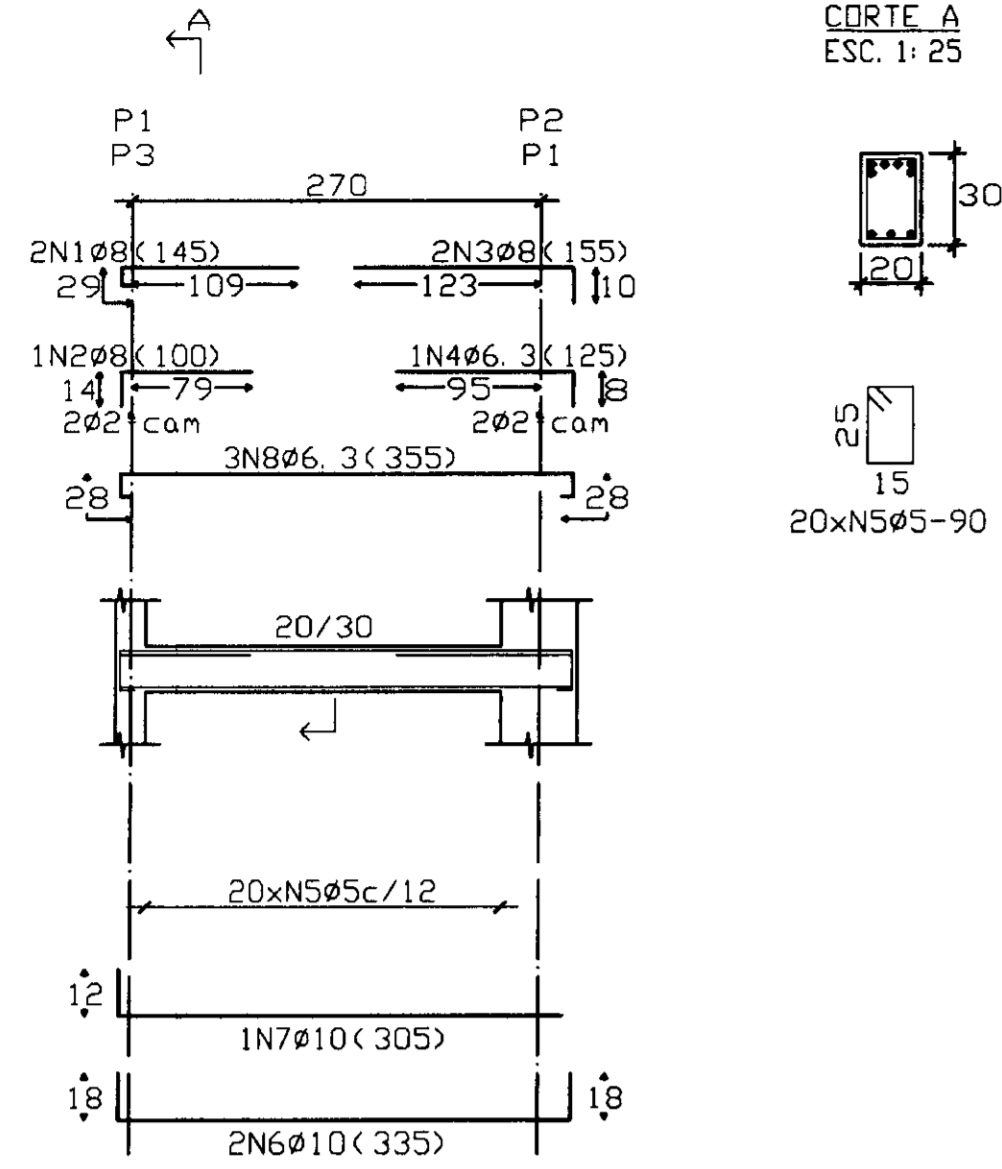
Comp.	Total	Peso+10%	Total
CA-50-A #10	238.4	165	165
CA-60-B #5	217.2	38	38
<b>Total</b>			<b>203</b>

Pilares que terminam em FUNDO NIV. 58.14  
Concreto: C18, em geral  
Aço: CA-50-A e CA-60-B  
Escala: 1:50

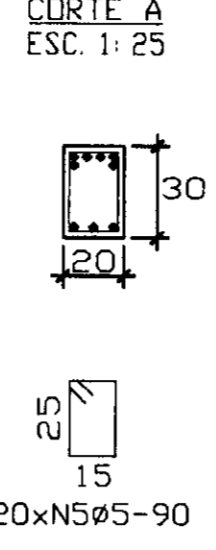
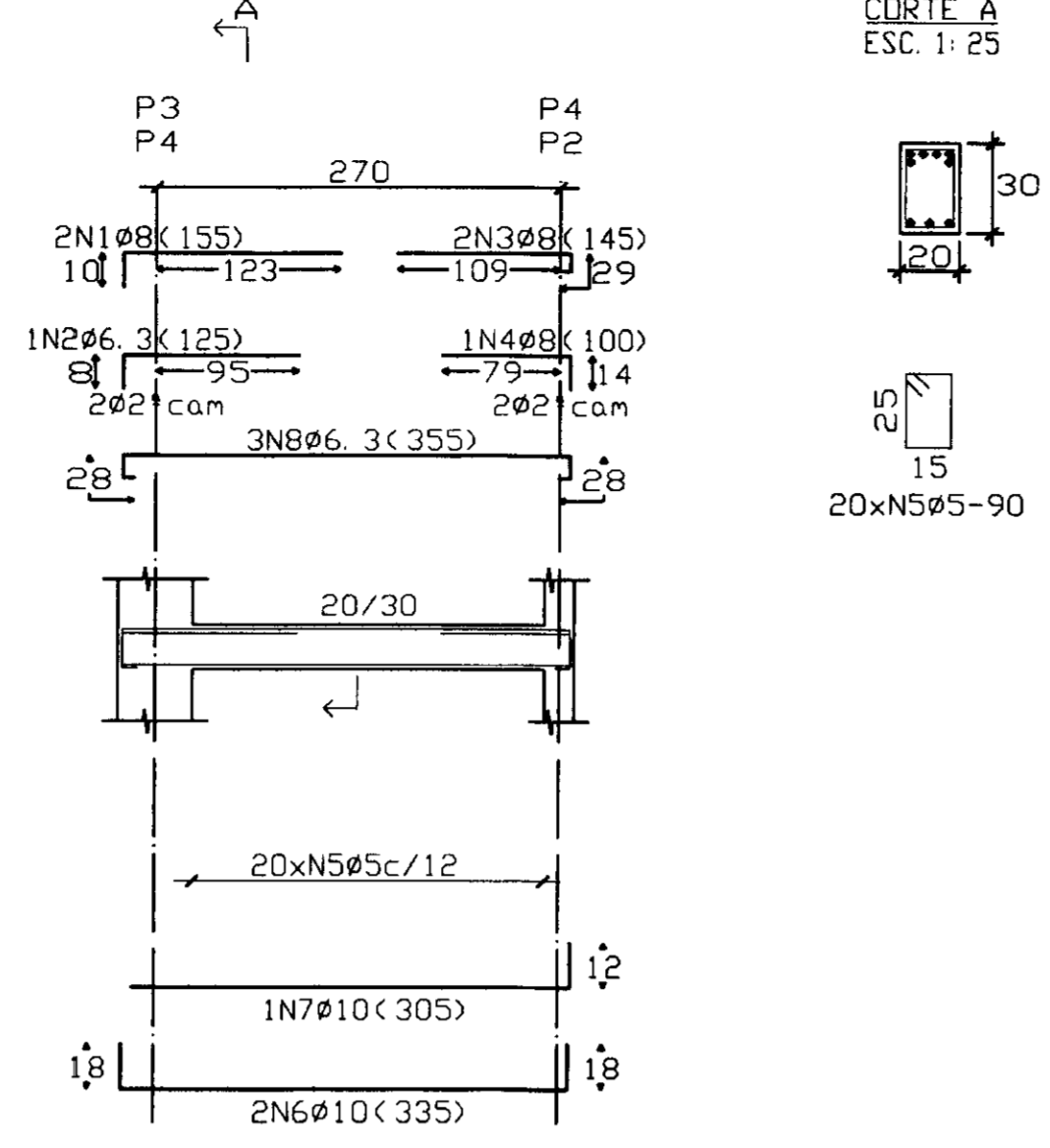
Elemento	Pos.	Bit.	Q.	Comp. (cm)	Ret. (cm)	Comp. (cm)	Total (cm)	CA-50-A (Kg)	CA-60-B (Kg)
P1=P4									
1	#10	8	405	3240	6480				
2	#5	28	152	4256	8512				
3	#5	28	29	812	1624				
P2=P3									
1	#10	8	405	3240	6480				
2	#5	28	152	4256	8512				
3	#5	28	29	812	1624				
P1=P4									
1	#10	8	405	3240	6480				
2	#5	28	152	4256	8512				
3	#5	28	29	812	1624				
P2=P3									
1	#10	8	405	3240	6480				
2	#5	28	152	4256	8512				
3	#5	28	29	812	1624				
P1=P4									
1	#10	8	405	3240	6480				
2	#5	28	152	4256	8512				
3	#5	28	29	812	1624				
P2=P3									
1	#10	8	405	3240	6480				
2	#5	28	152	4256	8512				
3	#5	28	29	812	1624				
P1=P4									
1	#10	8	405	3240	6480				
2	#5	28	152	4256	8512				
3	#5	28	29	812	1624				
P2=P3									
1	#10	8	405	3240	6480				
2	#5	28	152	4256	8512				
3	#5	28	29	812	1624				
P1=P4									
1	#10	8	405	3240	6480				
2	#5	28	152	4256	8512				
3	#5	28	29	812	1624				
P2=P3									
1	#10	8	405	3240	6480				
2	#5	28	152	4256	8512				
3	#5	28	29	812	1624				
P1=P4									
1	#10	8	405	3240	6480				
2	#5	28	152	4256	8512				
3	#5	28	29	812	1624				
P2=P3									
1	#10	8	405	3240	6480				
2	#5	28	152	4256	8512				
3	#5	28	29	812	1624				
P1=P4									
1	#10	8	405	3240	6480				
2	#5	28	152	4256	8512				
3	#5	28	29	812	1624				
P2=P3									
1	#10	8	405	3240	6480				
2	#5	28	152	4256	8512				
3	#5	28	29	812	1624				
P1=P4									
1	#10	8	405	3240	6480				
2	#5	28	152	4256	8512				
3	#5	28	29	812	1624				
P2=P3									
1	#10	8	405	3240	6480				
2	#5	28	152	4256	8512				
3	#5	28	29	812	1624				
P1=P4									
1	#10	8	405	3240	6480				
2	#5	28	152	4256	8512				
3	#5	28	29	812	1624				
P2=P3									
1	#10	8	405	3240	6480				
2	#5	28	152	4256	8512				
3	#5	28	29	812	1624				

LEGENDA	NOTAS	DESENHOS DE REFERÊNCIA	REVISÕES	GOVERNO DO ESTADO DO CEARÁ SECRETARIA DOS RECURSOS HÍDRICOS-SRH COMPANHIA DE GESTÃO DOS RECURSOS HÍDRICOS-COGERH PROJETO DE DESENVOLVIMENTO URBANO E GESTÃO DOS RECURSOS HÍDRICOS DO ESTADO DO CEARÁ -PROUR/CE PROJETO EXECUTIVO DA ADUTORA DE CAPOENGA <b>ESTAÇÃO DE TRATAMENTO DE ÁGUA TANQUES UNIDIRECIONAIS PILARES</b> KL - SERVIÇOS E ENGENHARIA LTDA.		
			Nº	INSCRIÇÃO DA REVISÃO	DATA	APROVA
			REVISÃO: _____ ELABORADO: _____ VERIFICADO: _____ APROVADO: _____			
			ESTADO DO CEARÁ 18/09/2011 BIBLIOTECA SECRETARIA DE RECURSOS HÍDRICOS			

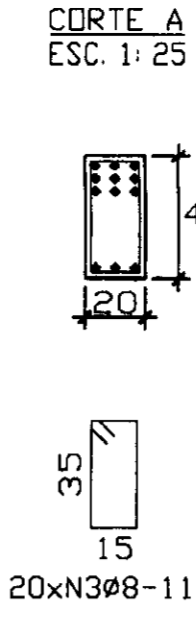
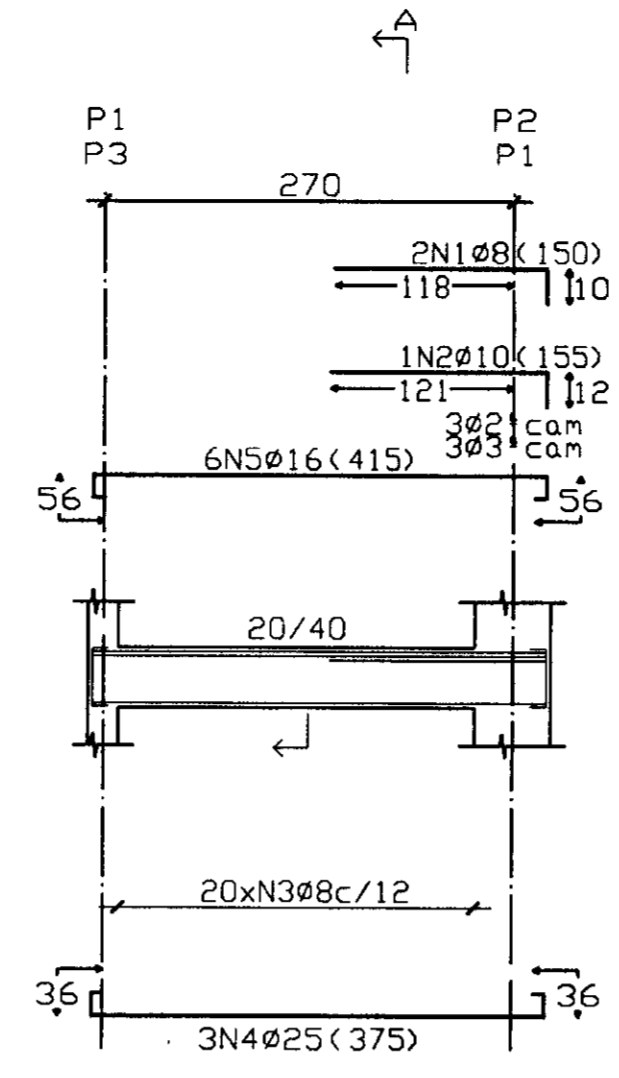
C11  
C13  
ESC. 1: 50



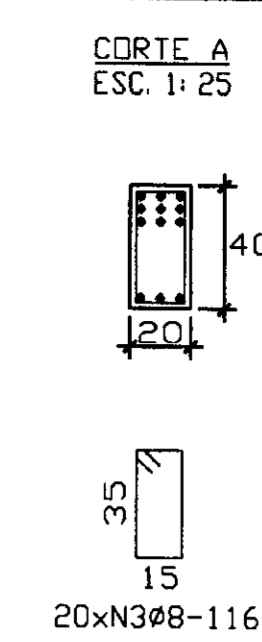
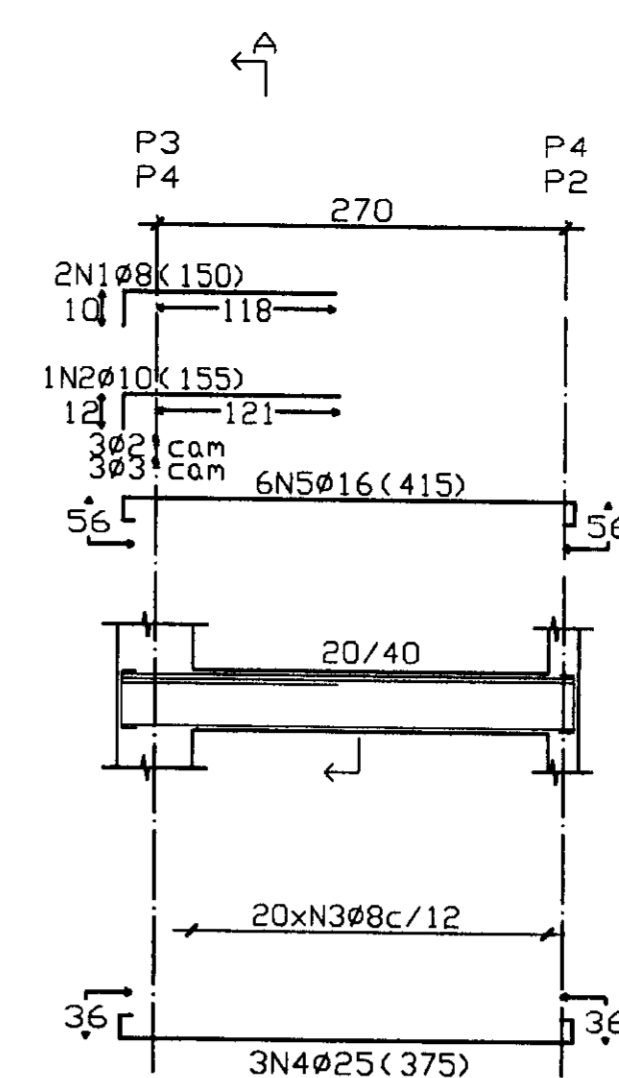
C12  
C14  
ESC. 1: 50



V11  
V13  
ESC. 1: 50



V12  
V14  
ESC. 1: 50



CORTE A  
ESC. 1: 25

CINTAS NIV. (33.37)  
Espaçamento de vigas  
Concreto: C18, em geral  
Aço: CA-50-A e CA-60-B  
Escala vigas: 1:50  
Escala seções: 1:25

RESUMO AÇO CINTAS NIV. (33.37) VIGAS	Comp. (m)	Total (m)	Peso*10X (Kg)	Total
CA-50-A #6.3	47.6	13		
#8	28.0	12		
#10	39.0	27		52
CA-60-B #5	72.0	12		12
Total				64

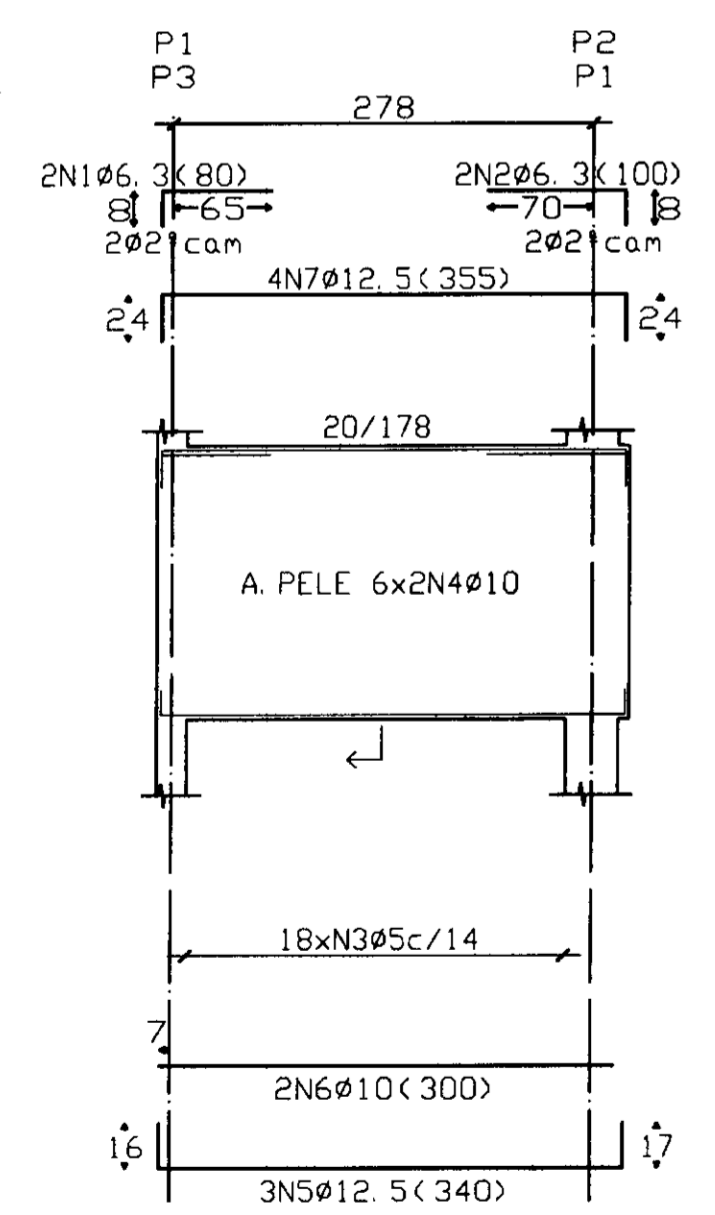
CONTRAV. I A 6  
Espaçamento de vigas  
Concreto: C18, em geral  
Aço: CA-50-A e CA-60-B  
Escala vigas: 1:50  
Escala seções: 1:25

RESUMO AÇO CONTRAV. I A 6 VIGAS	Comp. (m)	Total (m)	Peso*10X (Kg)	Total
CA-50-A #8	104.8	45		
#10	6.2	4		
#16	99.6	172		
#25	45.0	194		415

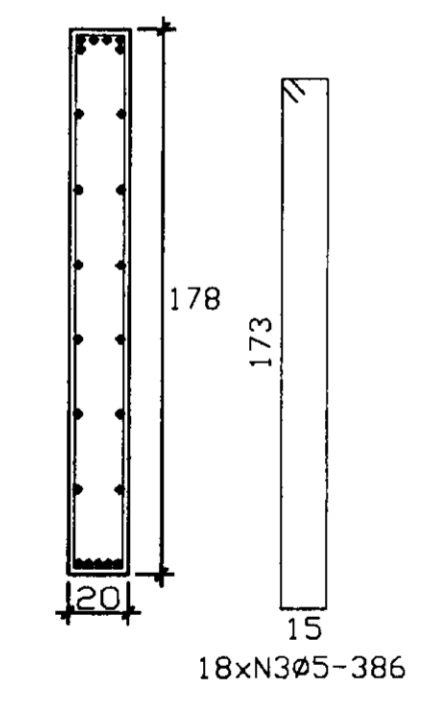
FUNDO NIV. 58.14  
Espaçamento de vigas  
Concreto: C18, em geral  
Aço: CA-50-A e CA-60-B  
Escala vigas: 1:50  
Escala seções: 1:25

RESUMO AÇO FUNDO NIV. 58.14 VIGAS	Comp. (m)	Total (m)	Peso*10X (Kg)	Total
CA-50-A #6.3	14.4	4		
#10	169.4	117		226
#12.5	97.6	105		
CA-60-B #5	277.9	48		48
Total				274

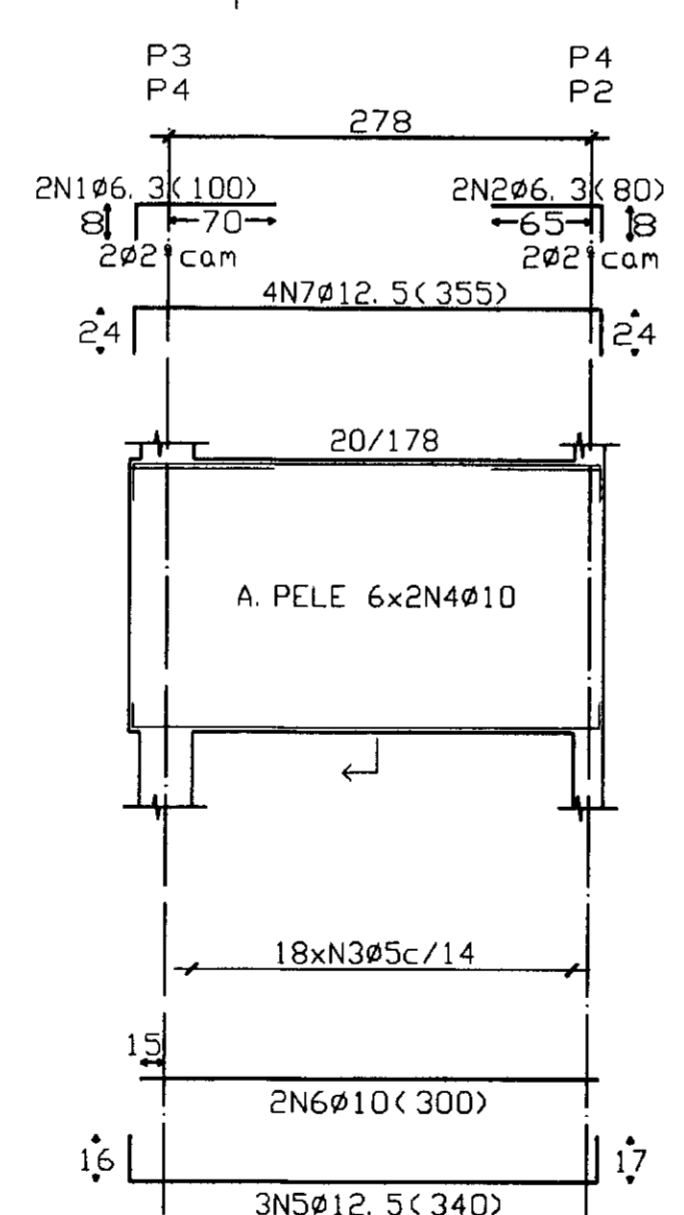
LADO-A1  
LADO-A3  
ESC. 1: 50



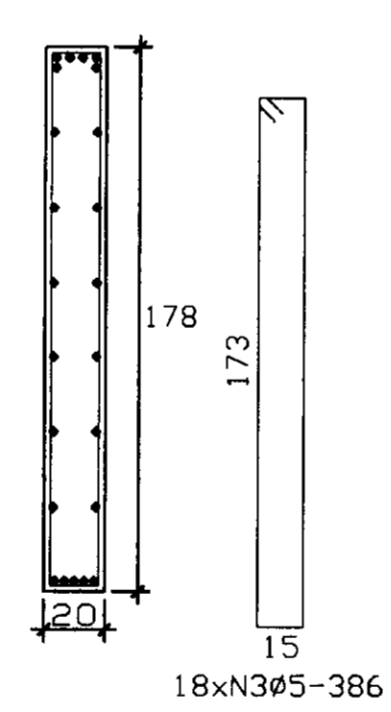
CORTE A  
ESC. 1: 25



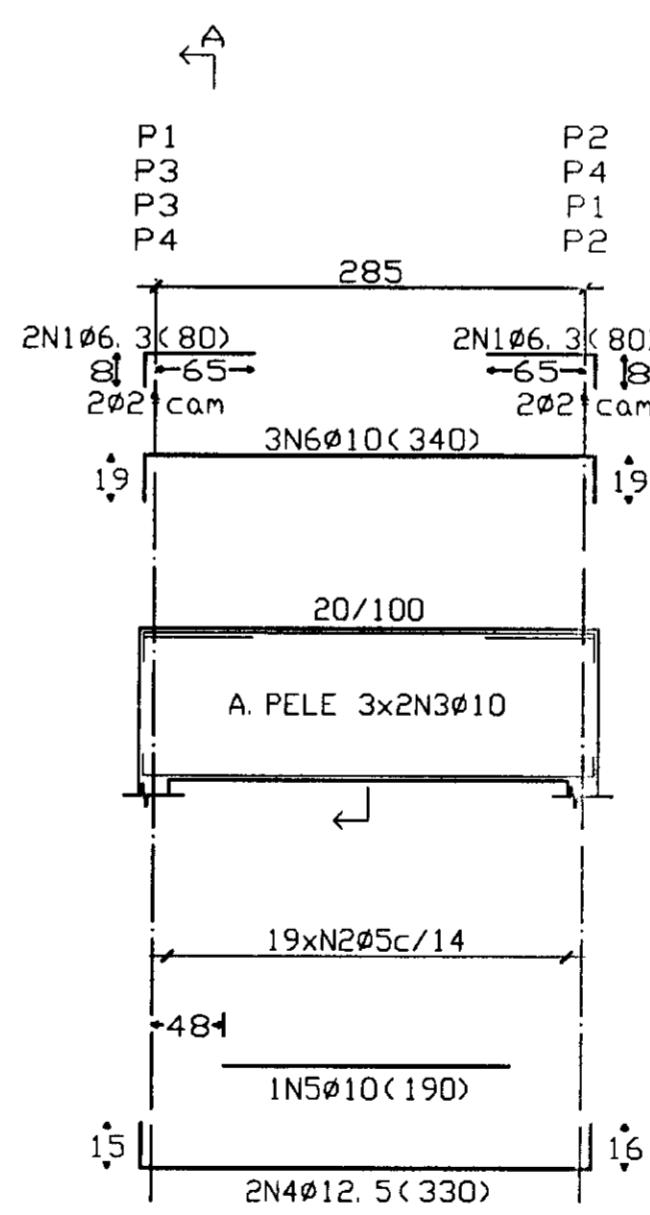
LADO-A2  
LADO-A4  
ESC. 1: 50



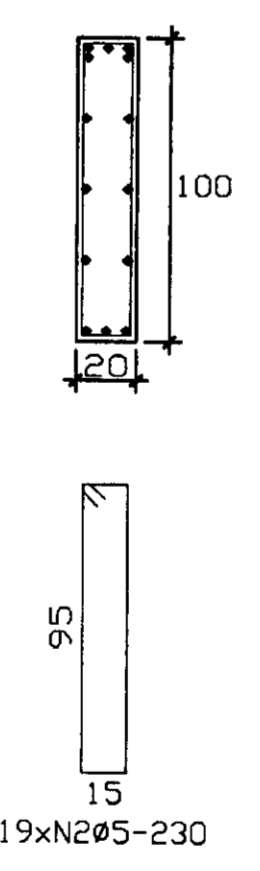
CORTE A  
ESC. 1: 25



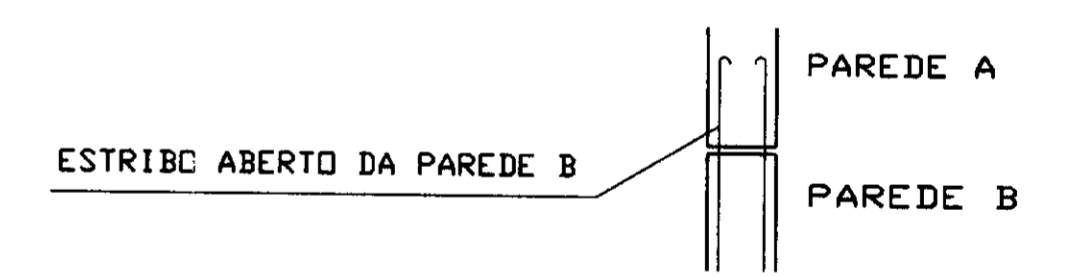
LADO-B1  
LADO-B2  
LADO-B3  
LADO-B4  
ESC. 1: 50



CORTE A  
ESC. 1: 25



UNIR EM UMA ÚNICA FORMA AS PAREDES A E B ATRAVÉS DE ESTRIBOS ABERTOS ALTERNADAMENTE (UM SIM E OUTRO NÃO) CONFORME DETALHE



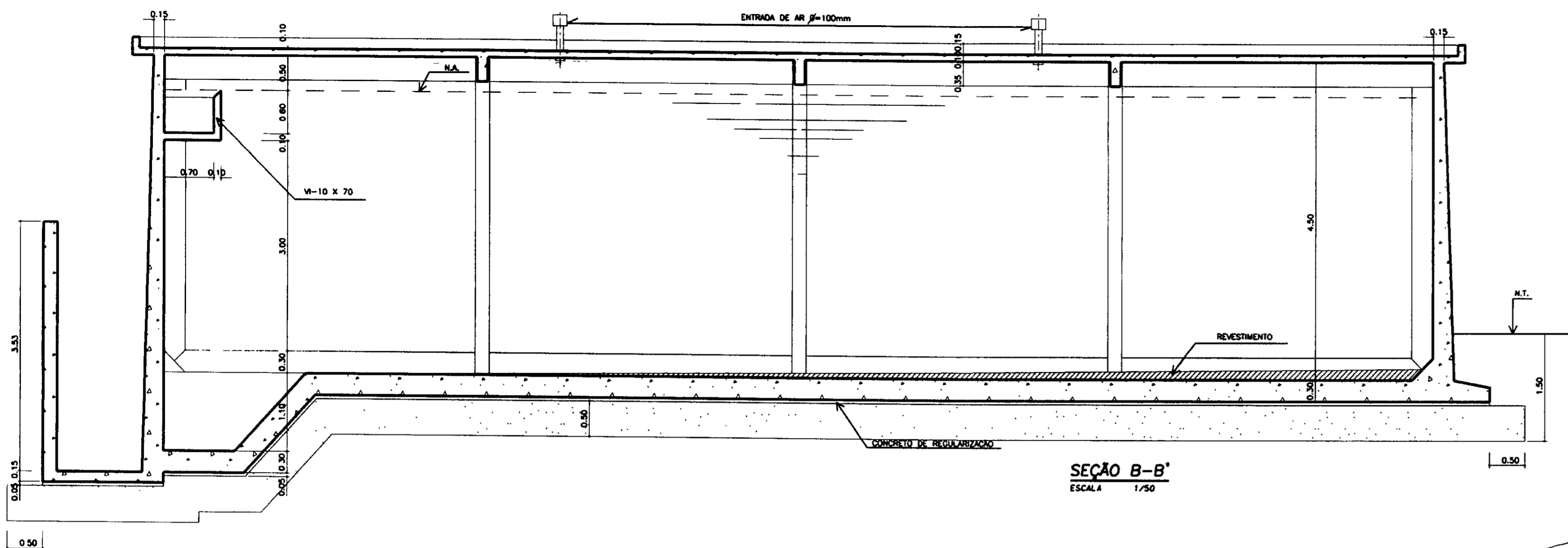
TAMPA NIV. 61.47  
Espaçamento de vigas  
Concreto: C18, em geral  
Aço: CA-50-A e CA-60-B  
Escala vigas: 1:50  
Escala seções: 1:25

RESUMO AÇO TAMPA NIV. 61.47 VIGAS	Comp. (m)	Total (m)	Peso*10X (Kg)	Total
CA-50-A #6.3	12.8	3		
#10	122.8	85		
#12.5	26.4	28		116
CA-60-B #5	174.8	30		30
Total				146

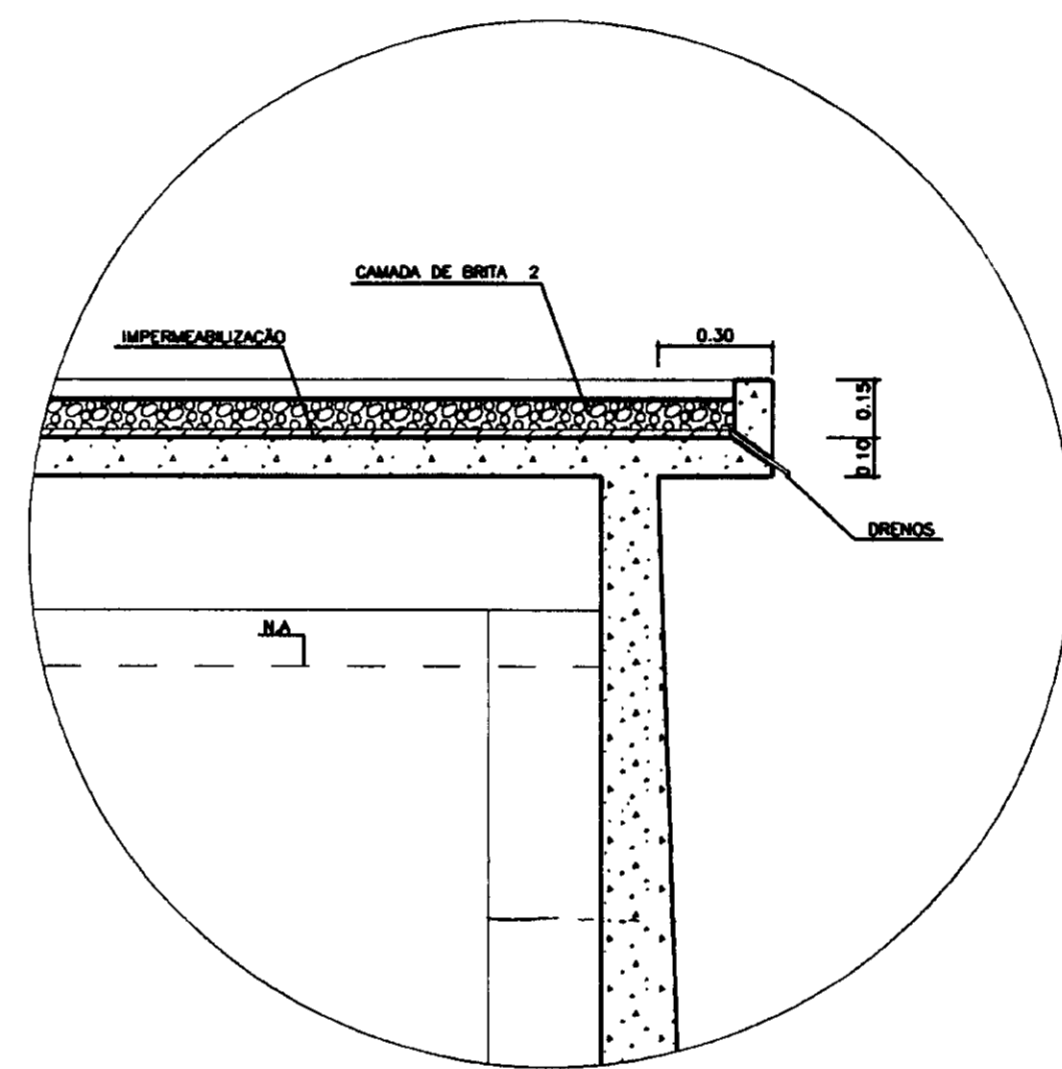
LENDIÇA	NOTAS	DESENHOS DE REFERÊNCIA	REVISÕES	<p>GOVERNO DO ESTADO DO CEARÁ SECRETARIA DOS RECURSOS HÍDRICOS-SRH COMPANHIA DE GESTÃO DOS RECURSOS HÍDRICOS-COGERH PROJETO DE DESENVOLVIMENTO URBANO E GESTÃO DOS RECURSOS HÍDRICOS DO ESTADO DO CEARÁ -PROURB/CE PROJETO EXECUTIVO DA ADUTORA DE CAPONGA</p> <p>ESTÁÇÃO DE TRATAMENTO DE ÁGUA TANQUES UNIDIRECIONAIS VIGAS</p> <p>KL - SERVIÇOS E ENGENHARIA LTDA.</p>



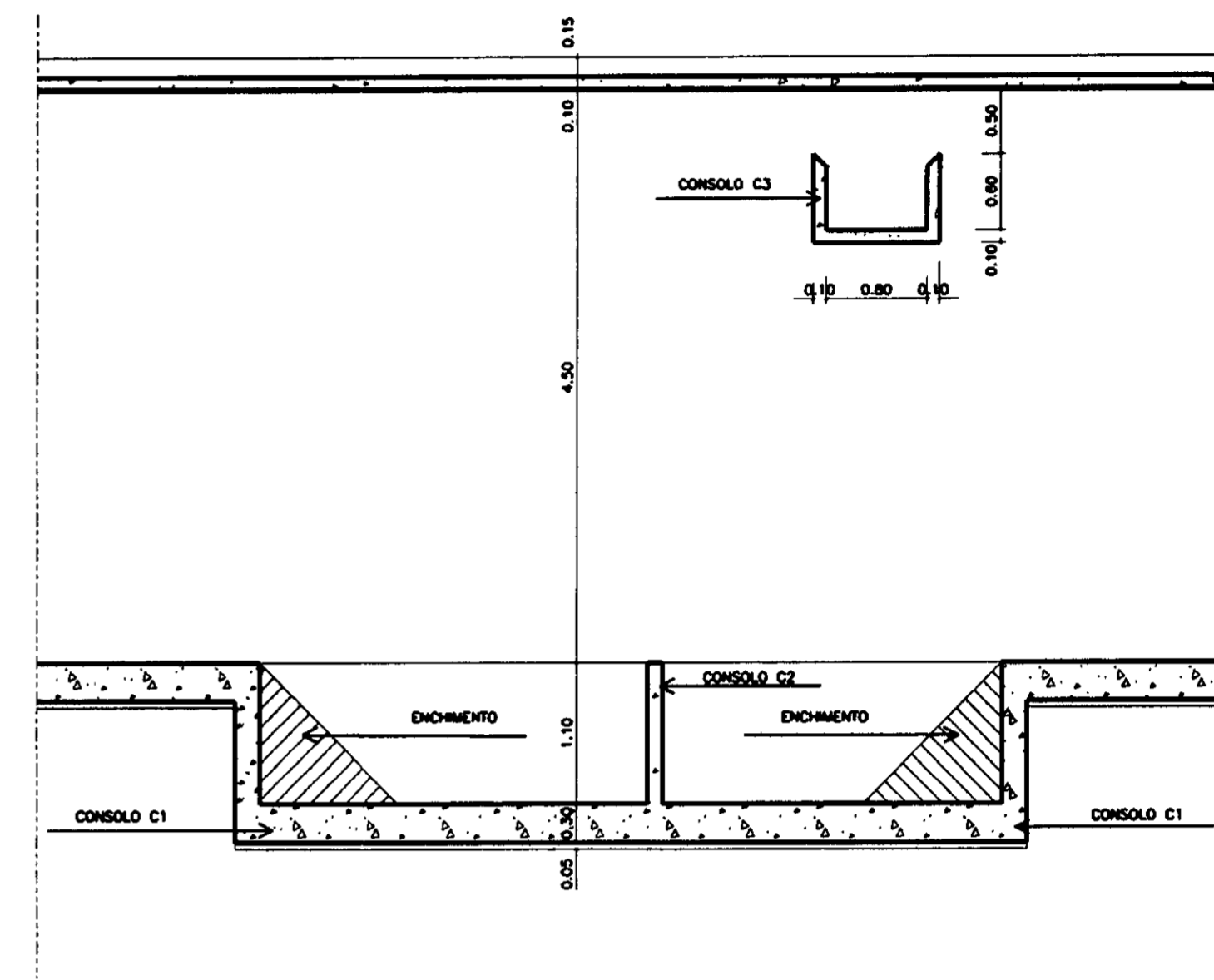
000011



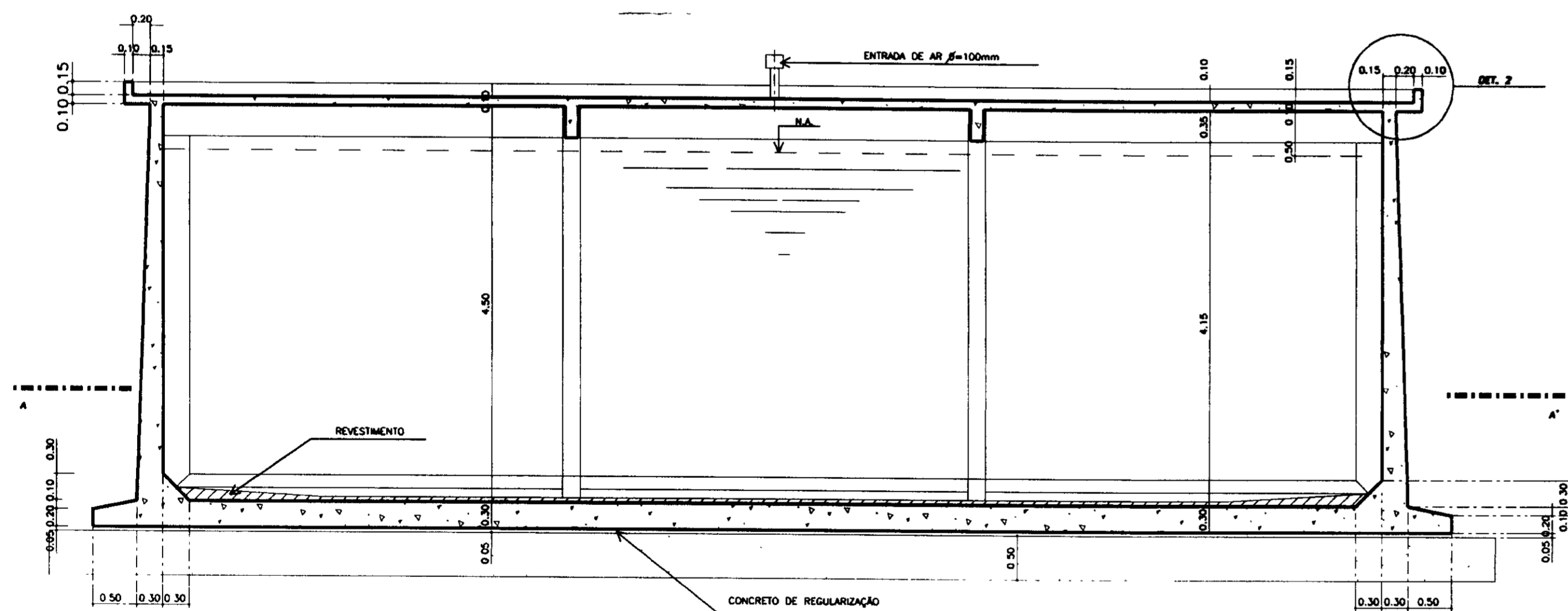
**SEÇÃO B-B'**  
ESCALA 1/50



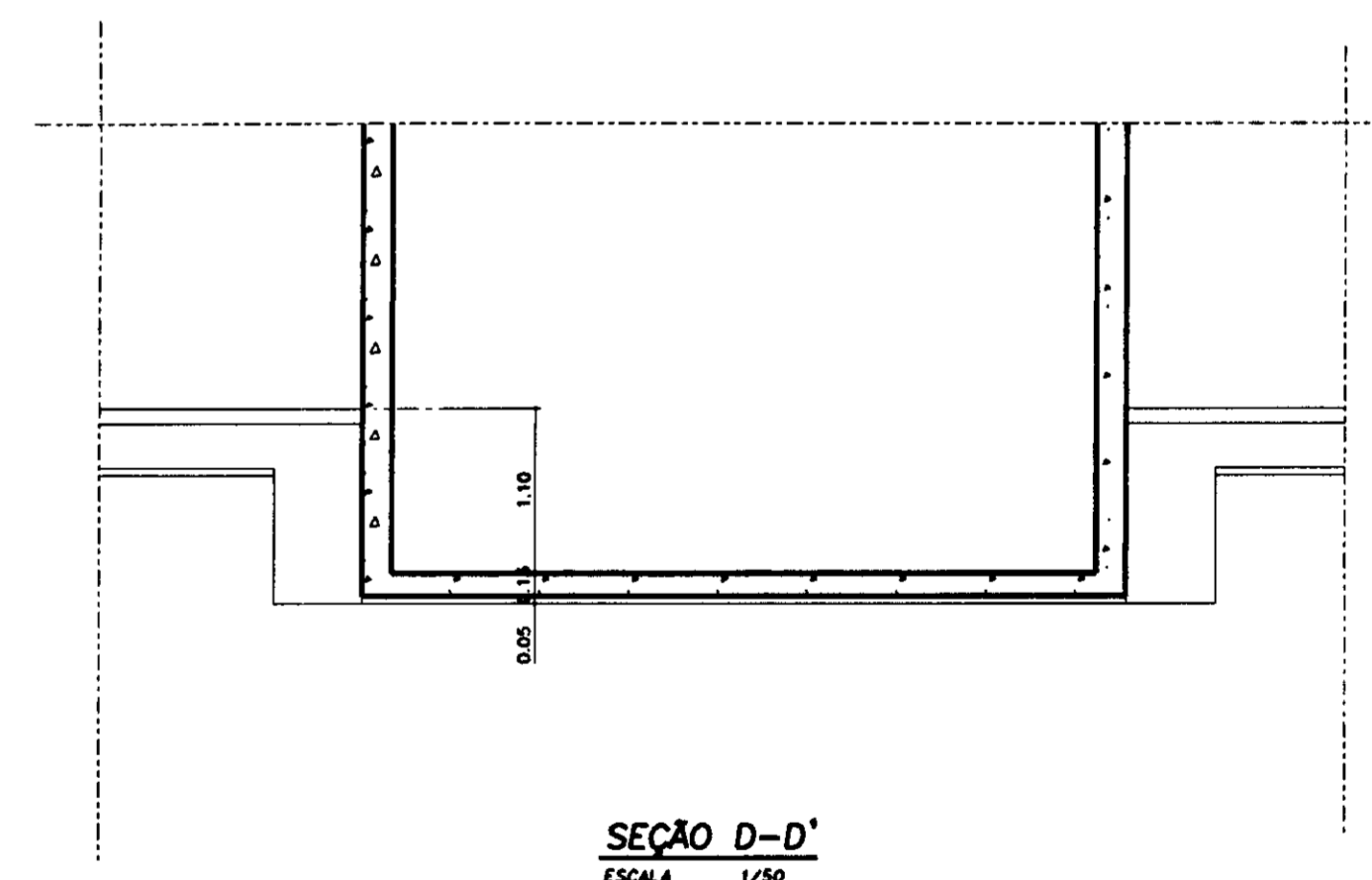
**DETALHE 2**  
ESCALA 1/20



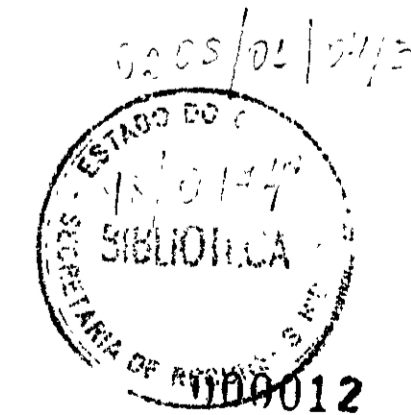
**SEÇÃO C-C'**  
ESCALA 1/50



**SEÇÃO A - A'**  
ESCALA 1/50



**SEÇÃO D-D'**  
ESCALA 1/50



LEGENDA



NOME

- 1-fck=150kg/cm<sup>2</sup>
- 2-PARA LOCAÇÃO DAS TUBULAÇÕES E COTAS TOPOGRÁFICAS OBSERVAR RIGOROSAMENTE O PROJETO HIDRÁULICO E DE ARQUITETURA
- 3-PROCEDER A UMA MELHORIA DA CAPACIDADE DE CARGA DO TERRENO C/ A SUBSTITUIÇÃO DO SOLO, ABAIXO DO RESERVATÓRIO, POR UMA CAMADA DE 0,50 m DE AREIA GROSSA
- 4-ASSENTAR A UMA PROFUNDIDADE DE 1,50m ABAIXO DO NÍVEL NATURAL DO TERRENO

DESCRIÇÃO DE REFERÊNCIA

REVISÕES

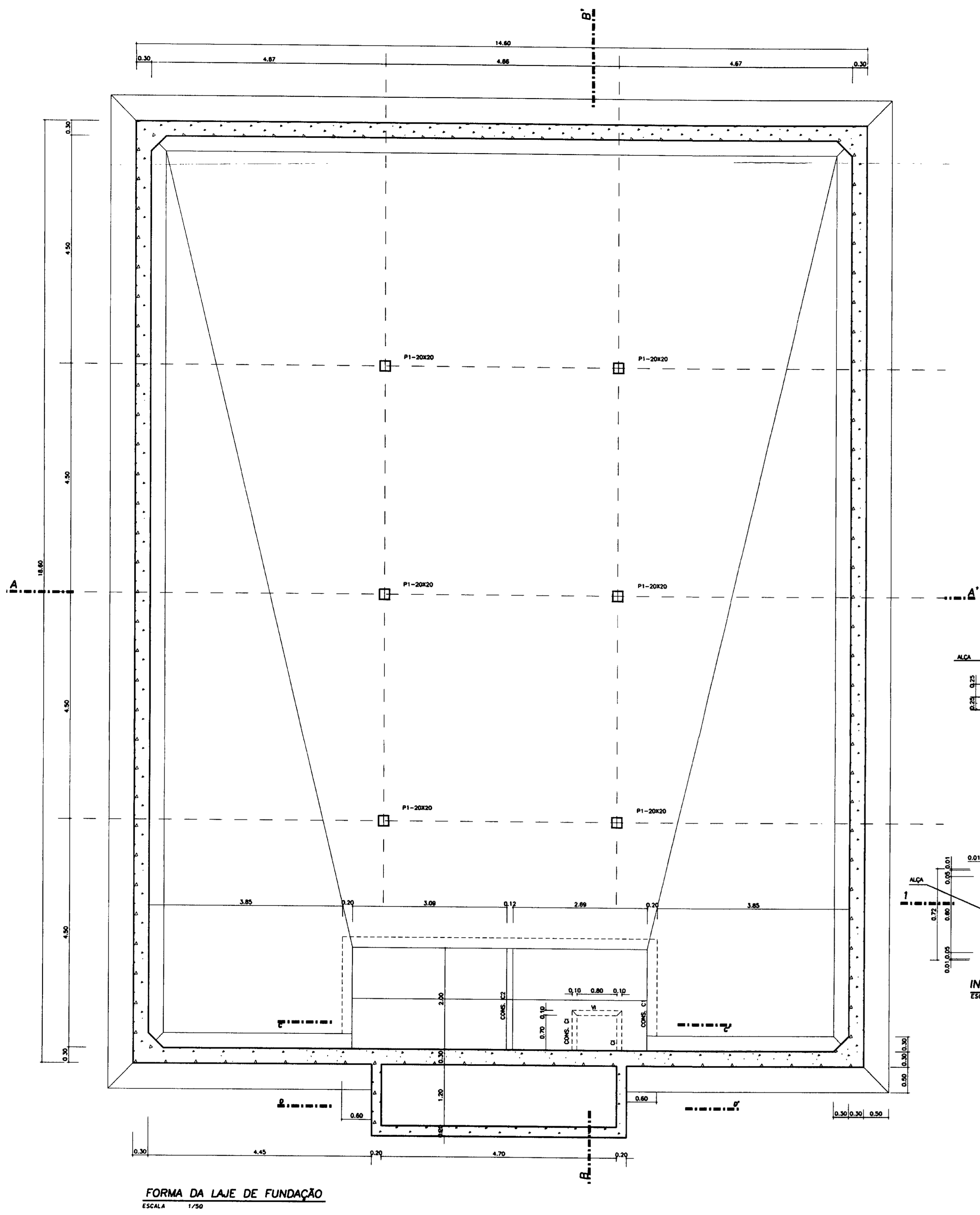
Nº	NATURA DA REVISÃO	DATA	APROVADO

GOVERNO DO ESTADO DO CEARÁ  
SECRETARIA DOS RECURSOS HÍDRICOS-SRH  
COMPANHIA DE GESTÃO DOS RECURSOS HÍDRICOS-COGERH  
PROJETO DE DESENVOLVIMENTO URBANO E GESTÃO DOS RECURSOS HÍDRICOS DO ESTADO DO CEARÁ -PROURB/CE  
PROJETO EXECUTIVO DA ADUTORA DE CAPONGA

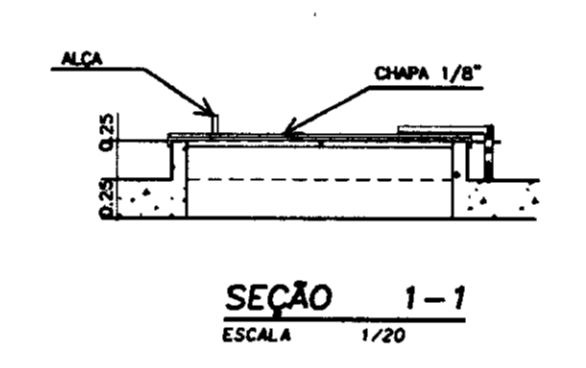
ARQUIVO CP-ES-008.038	DESENHO CARLOS
VISTO	DATA DE EMISSÃO SET/97
APROVADO	ESCALA INDICADA
	Nº DO DESENHO CP-PE-ES-008-R0

**RESERVATÓRIO APOIADO - 1.000m<sup>3</sup>**  
**FORMAS - DETALHES**

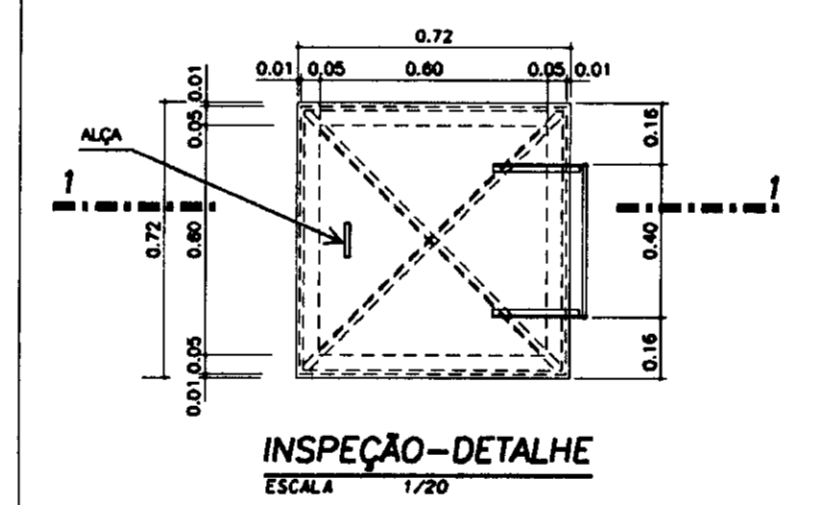
KL - SERVIÇOS E ENGENHARIA LTDA. KL



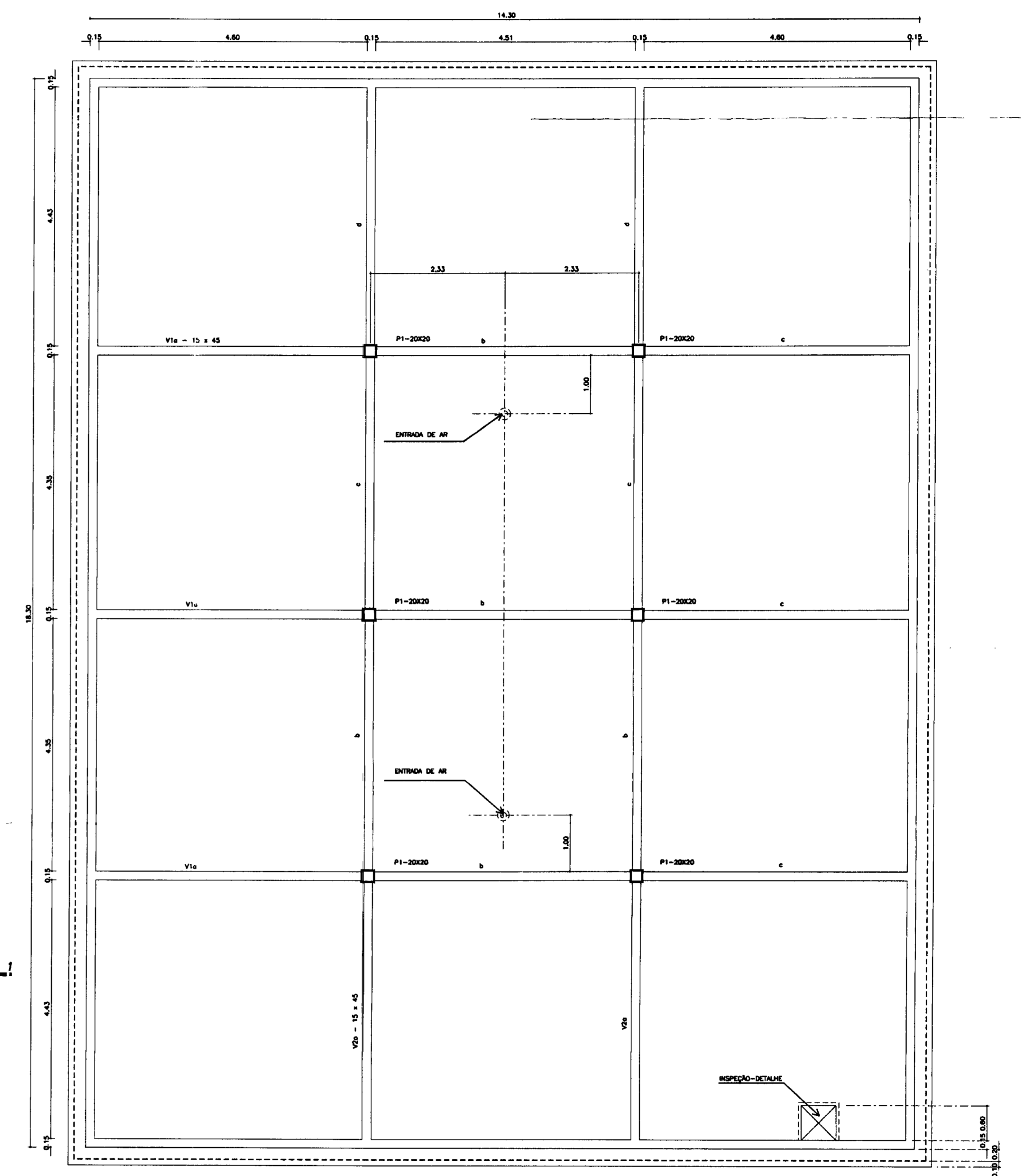
FORMA DA LAJE DE FUNDAÇÃO  
ESCALA 1/50



SEÇÃO 1-1  
ESCALA 1/20

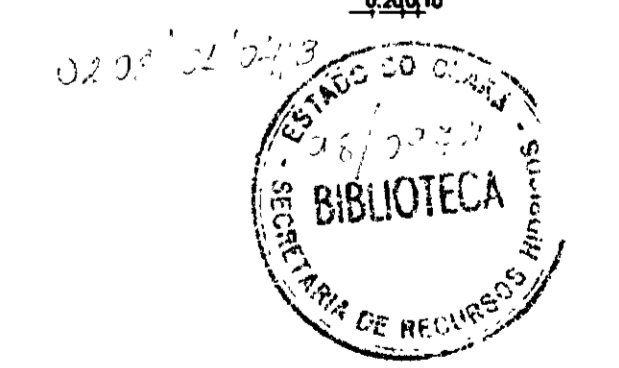


INSPEÇÃO-DETALHE  
ESCALA 1/20



FORMA DA LAJE DE COBERTURA  
ESCALA 1/50

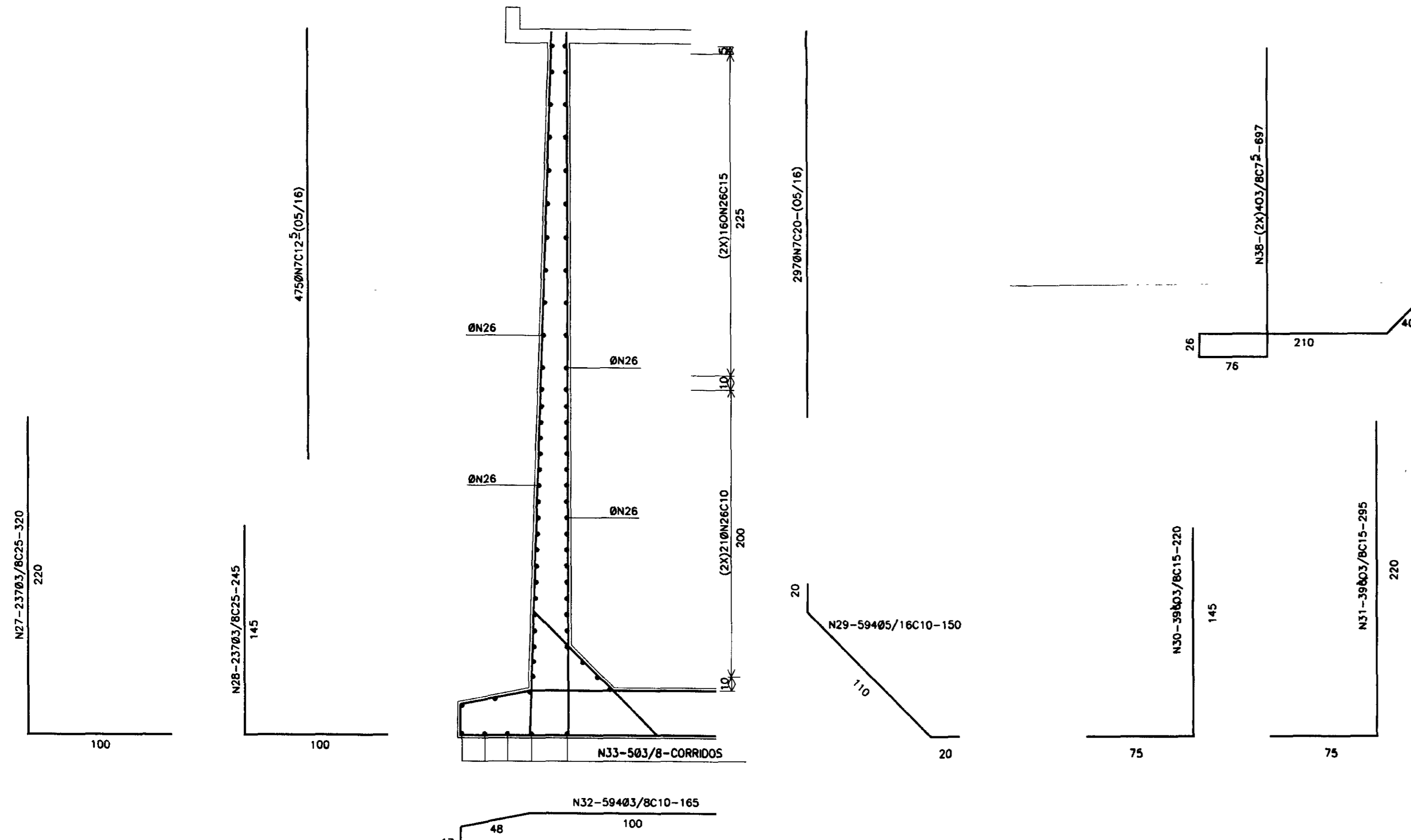
0.60 1.20 0.30 0.20 0.10



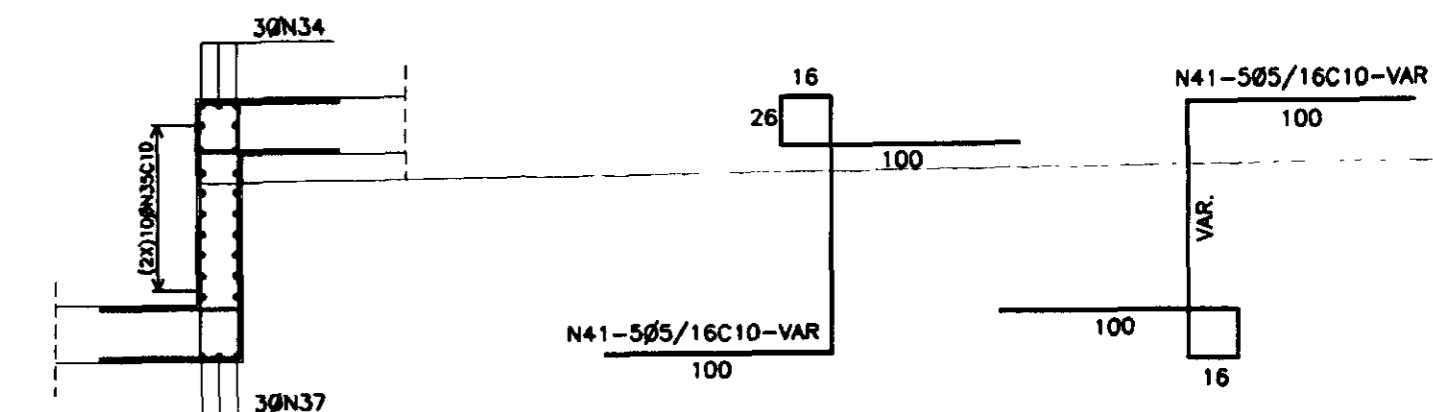
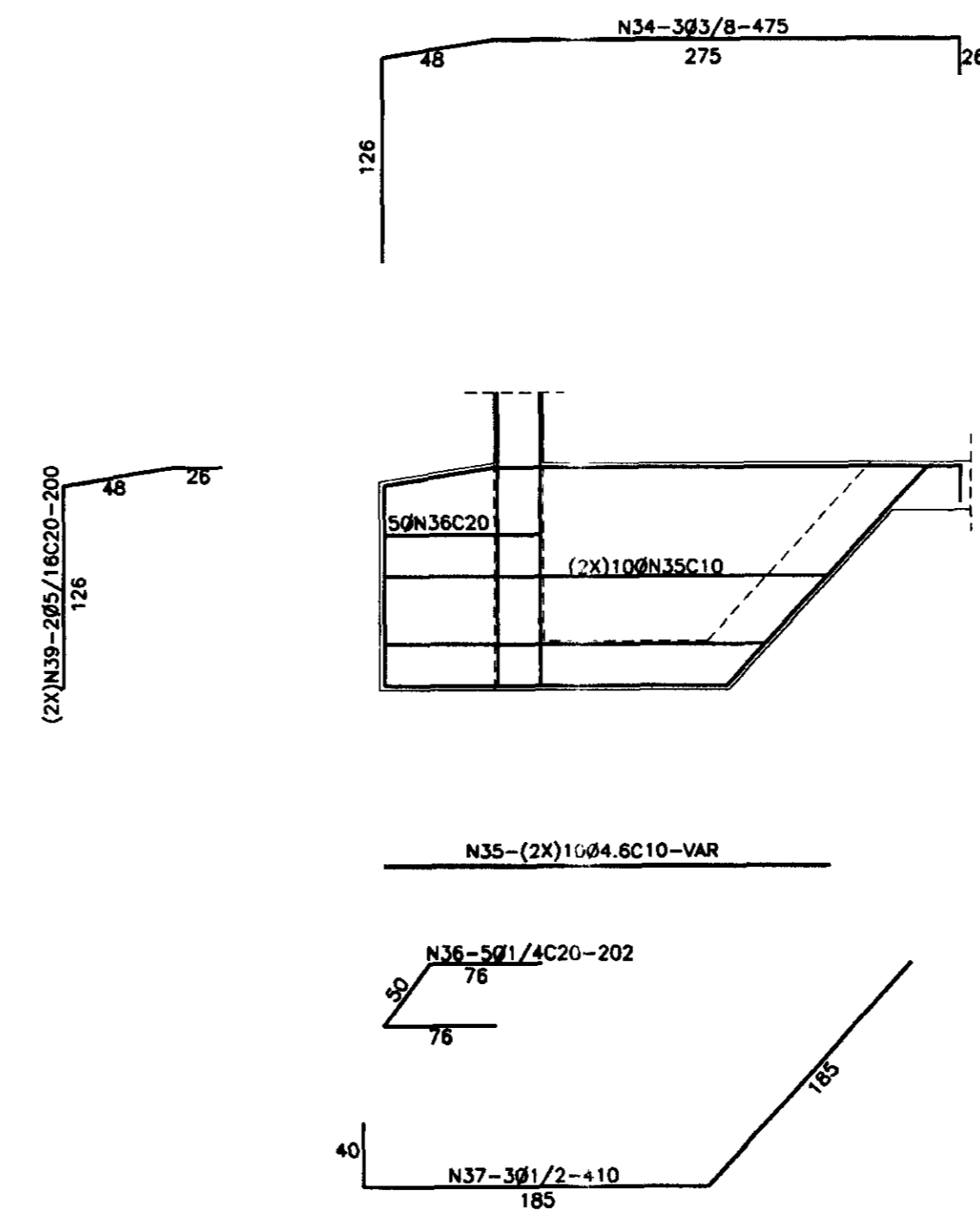
000013

LDBDA	NOME 1-fol=150kg/cm2 2-PARA LOCALIZAÇÃO DAS TUBULAÇÕES E COTAS TOPOGRÁFICAS OBSERVAR HIDROLOGICAMENTE O PROJETO HIDRÁULICO E DE ARQUITETURA.	DESCRIÇÃO DE REFERÊNCIA	REVISÕES			GOVERNO DO ESTADO DO CEARÁ SECRETARIA DOS RECURSOS HÍDRICOS-SRH COMPANHIA DE GESTÃO DOS RECURSOS HÍDRICOS-COGERH PROJETO DE DESENVOLVIMENTO URBANO E GESTÃO DOS RECURSOS HÍDRICOS DO ESTADO DO CEARÁ -PROURB/CE PROJETO EXECUTIVO DA ADUTORA DE CAPONGA	
			DATA	APROVADO	APROVADO	DESENHADO CARLOS DATA DE DESENHO SET/13	REVISÃO REVISÃO
						RESERVATÓRIO APOIADO - 1.000m <sup>3</sup> FORMAS	ESCALA INDICADA
						KL - SERVIÇOS E ENGENHARIA LTDA. KL	ESCALA INDICADA

ARMADURA DAS PAREDES

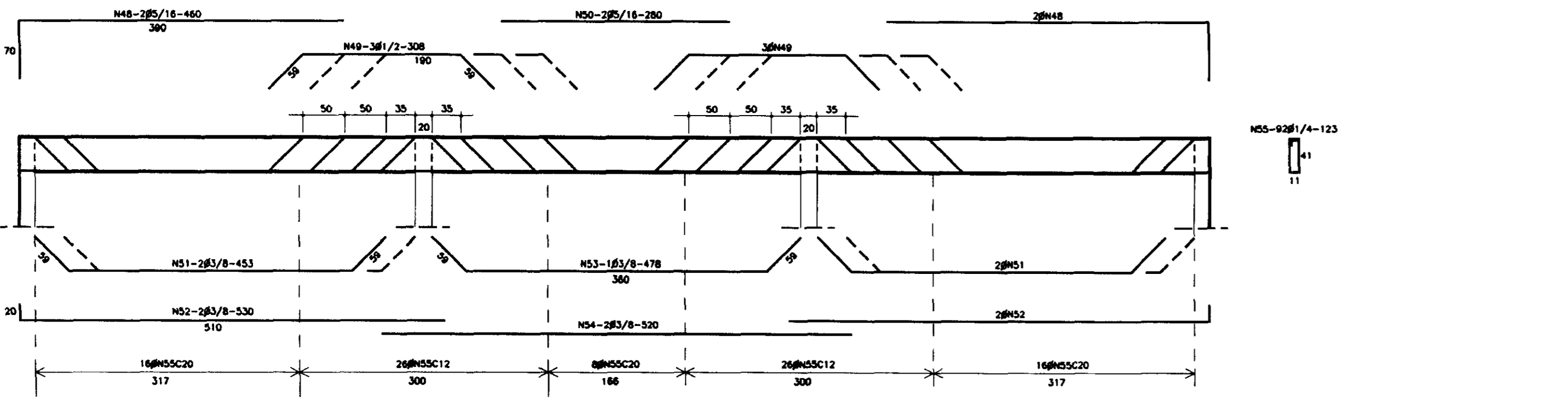


(2X) CONSOLO C1

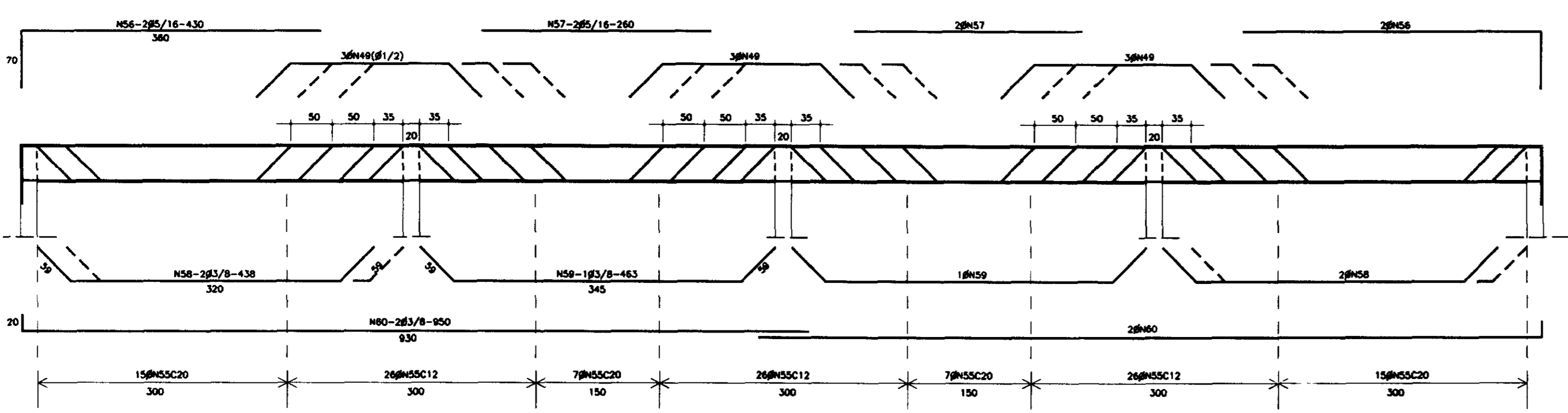


N	Ø	QUANTIDADE	COMPRIMENTO UNITÁRIO
1	4.6	10	404
2	4.6	10	431
3	4.6	70	350
4	5/16	52	110
5	5/16	52	137
6	3/8	29	695
7	5/16	843	315
8	3/8	29	620
9	3/8	32	436
10	3/8	32	511
11	3.4	16	95
12	5/16	4	245
13	3.4	6	97
14	5/16	2	137
15	3.4	13	150
16	3/8	59	320
17	5/16	59	170
18	3/8	47	449
19	1/4	51	626
20	4.6	14	506
21	1/4	72	120
22	1/4	72	316
23	1/4	72	348
24	1/4	38	506
25	1/4	28	506
26	1/4	74	CORR.
27	3/8	237	320
28	3/8	237	245
29	5/16	594	150
30	3/8	396	220
31	3/8	396	295
32	3/8	594	165
33	3/8	8	CORR.
34	3/8	6	475
35	4.6	40	VAR.
36	1/4	10	202
37	1/2	6	410
38	3/8	8	697
39	5/16	4	200
40	5/16	46	VAR.
41	5/16	46	VAR.
42	5/16	3	437
43	4.6	20	VAR.
44	3/8	3	420
45	1/4	13	206
46	1/4	10	307
47	1/4	10	VAR.
48	5/16	12	460
49	1/2	36	308
50	5/16	6	280
51	3/8	12	453
52	3/8	12	530
53	3/8	3	478
54	3/8	6	520
55	1/4	520	123
56	5/16	8	430
57	5/16	8	260
58	3/8	8	438
59	3/8	14	463
60	3/8	8	950
61	5/16	92	200
62	5/16	92	VAR.
63	1/4	92	105

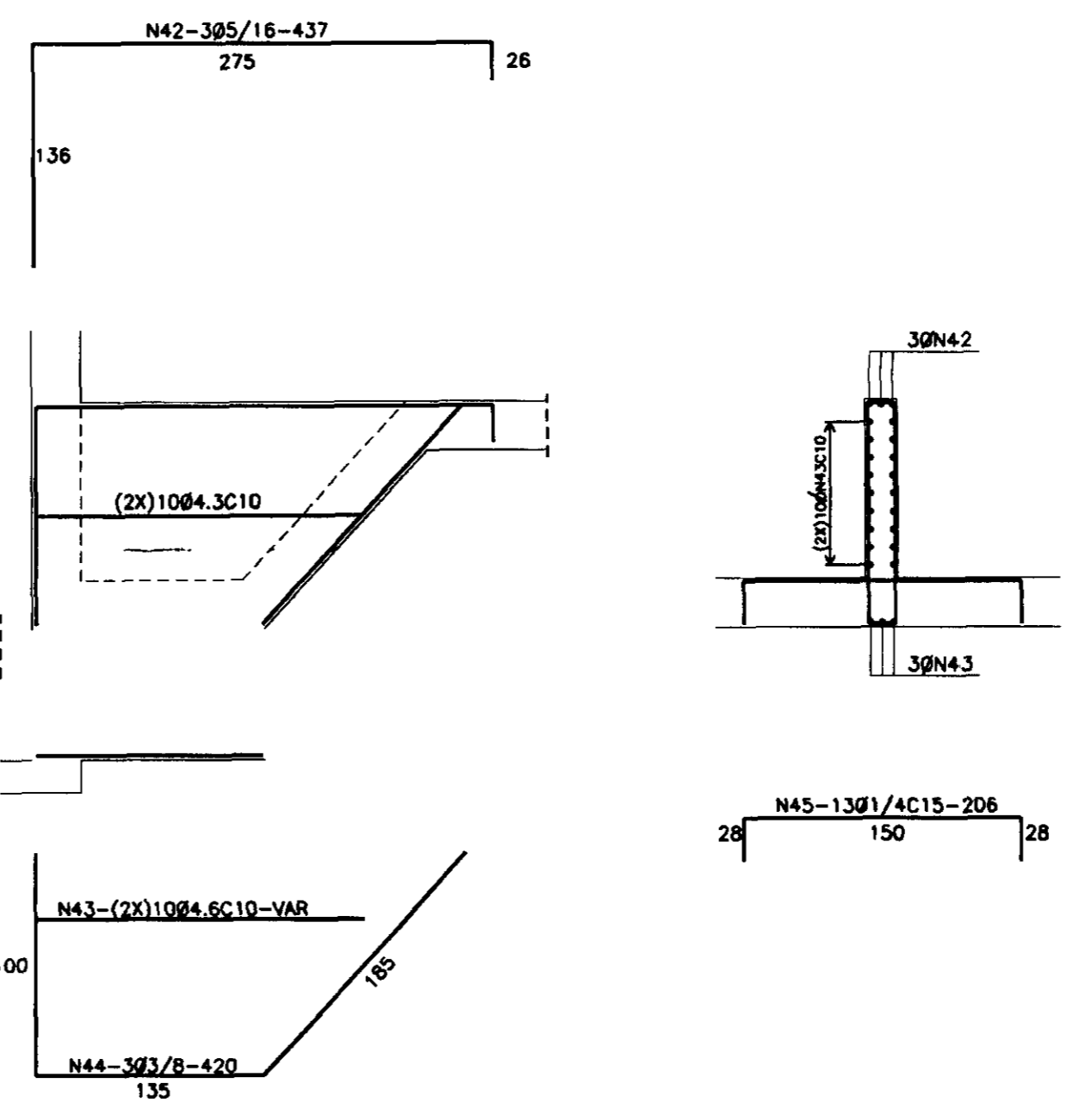
(3X)V1-15X45



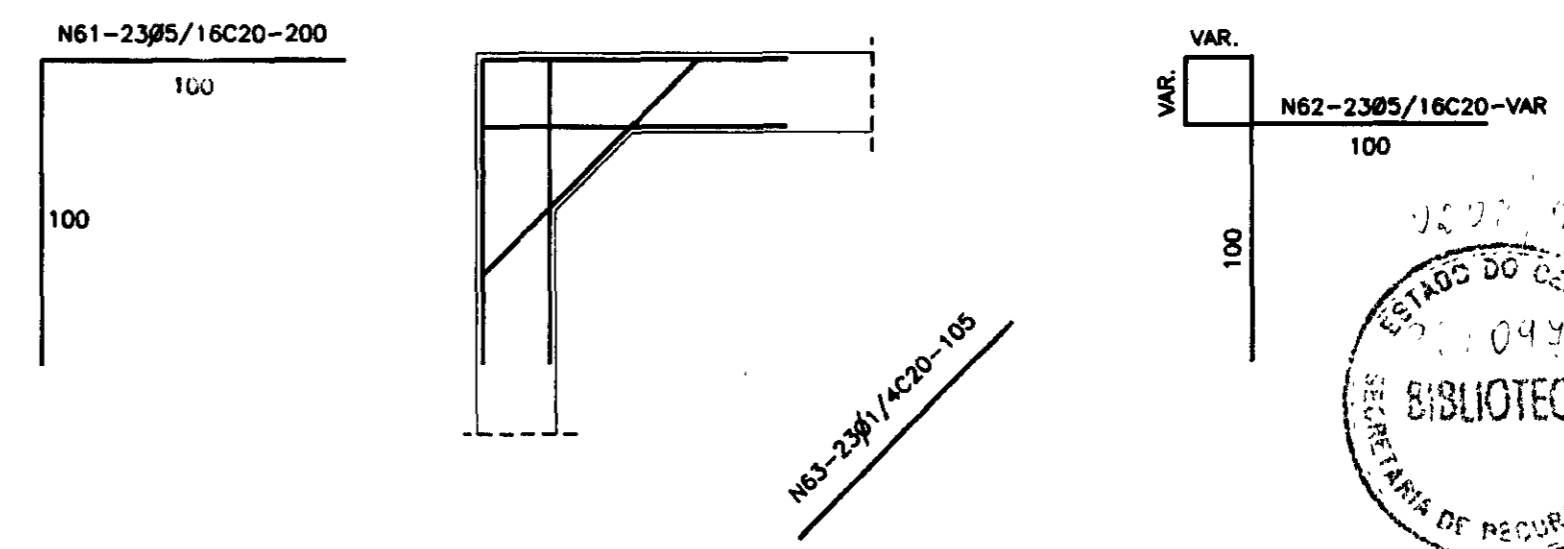
(2X)V2-15X45



CONSOLO C2

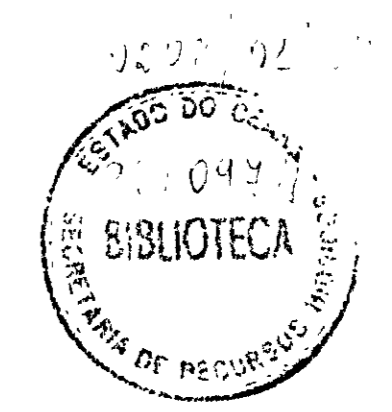


(4X) LIGAÇÃO ENTRE PAREDES



RESUMO AÇO CA-50

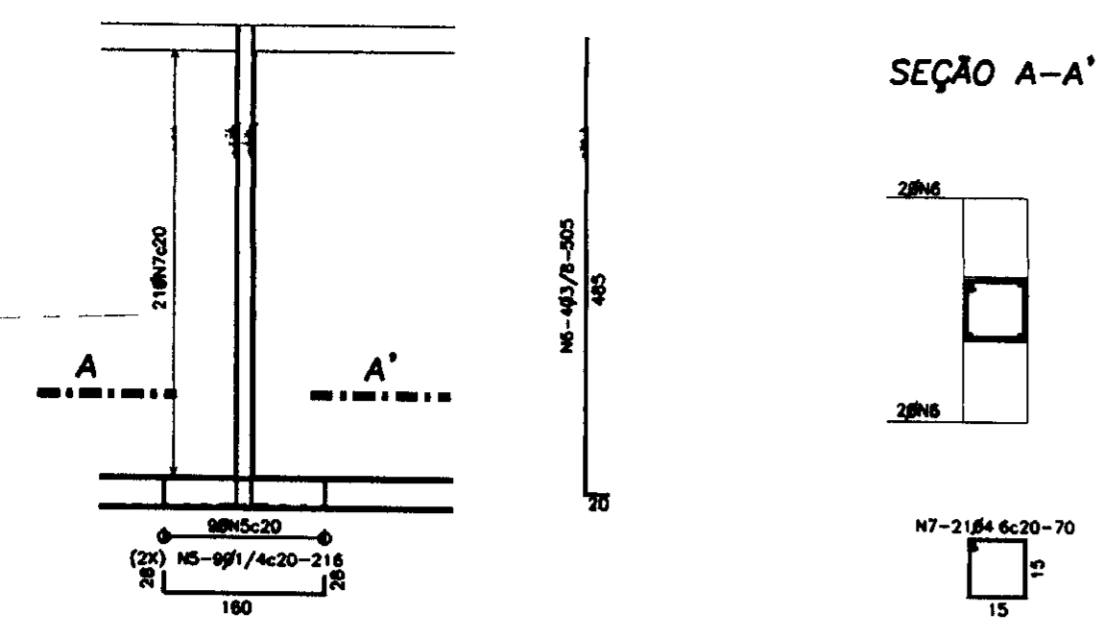
Ø	C. TOTAL	PESO
3.4	4052	3Kg
4.6	53934	70
1/4	644418	1611
5/16	461628	1846
3/8	630819	3947
1/2	13548	135
TOTAL		7639



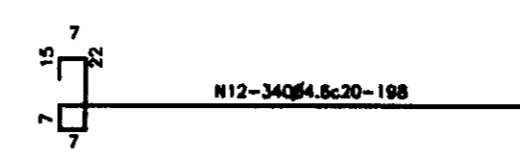
1ck=150kg/cm<sup>3</sup> 000014

LEDOIDA	HORAS	DESCRIÇÃO DE REVISÃO	REVISÕES			GOVERNO DO ESTADO DO CEARÁ SECRETARIA DOS RECURSOS HÍDRICOS-SRH COMPANHIA DE GESTÃO DOS RECURSOS HÍDRICOS-COGERH PROJETO DE DESENVOLVIMENTO URBANO E GESTÃO DOS RECURSOS HÍDRICOS DO ESTADO DO CEARÁ -PROURB/CE PROJETO EXECUTIVO DA ADUTORA DE CAPONGA
			Nº	DATA	APROVADO	
RESERVATÓRIO APOIADO - 1.000m <sup>3</sup> ARMADURA - PAREDES						
ARQUIVO: CP-ES-010.008 DATA DE EMISSÃO: 02/07 ESCALA: INDICADA Nº DO DESENHO: CP-PE-ES-010-80			DESenhO: CARLOS DATA DE EMISSÃO: 02/07 ESCALA: INDICADA Nº DO DESENHO: CP-PE-ES-010-80			

(6X) ARMADURA DO PILAR P1-20X20



SEÇÃO A-A'

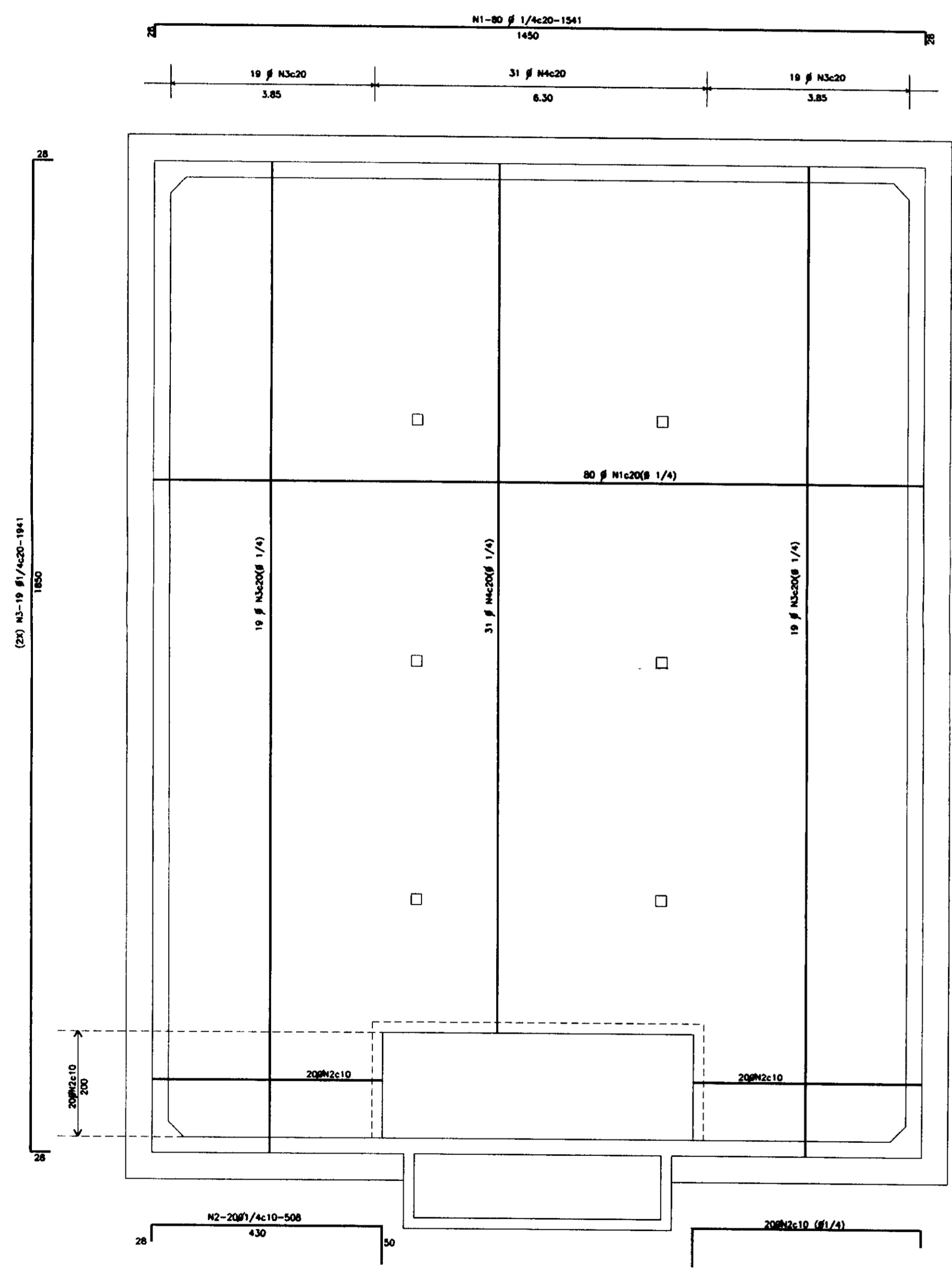


DETALHE DA EMENDA

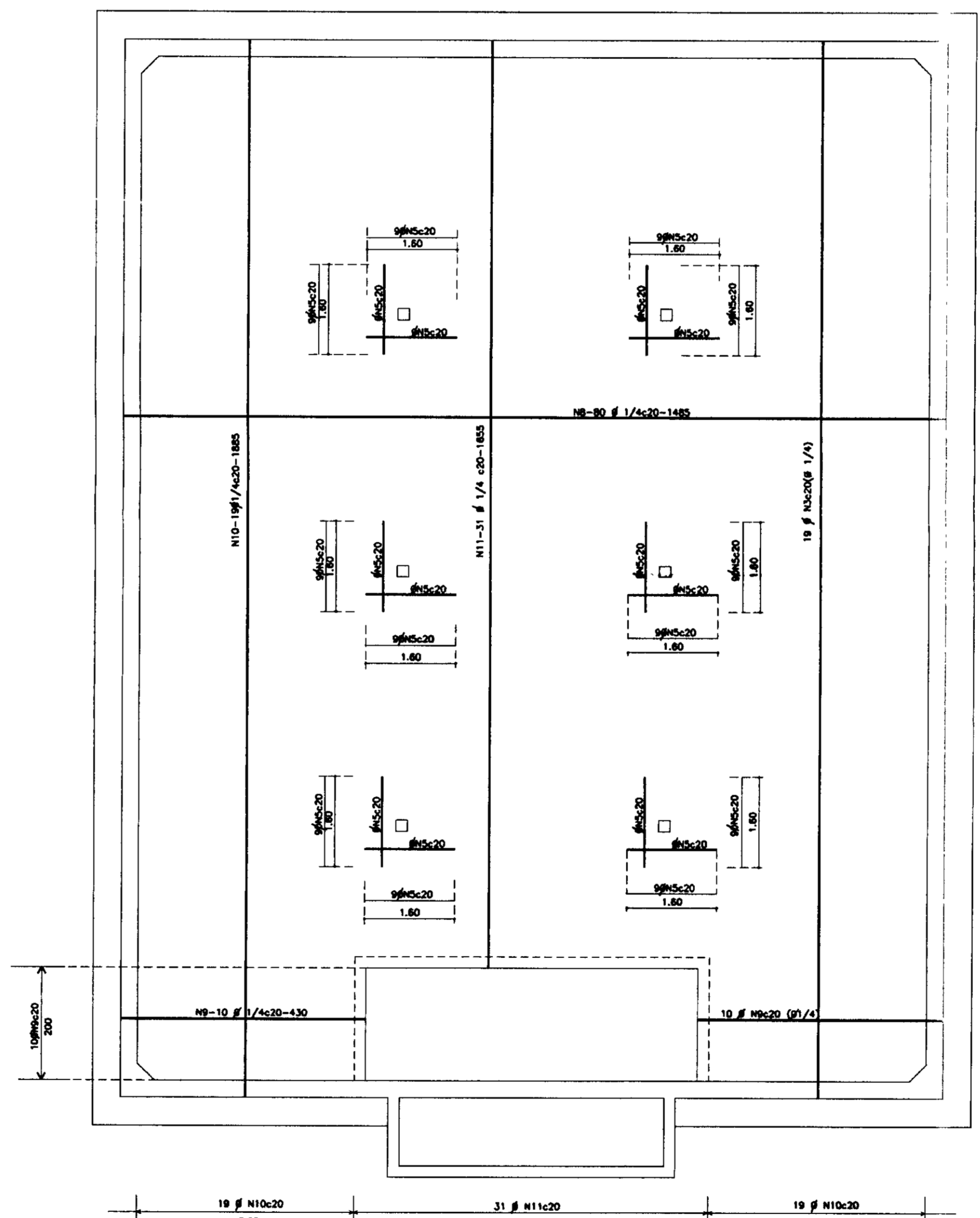
N	Ø	QUANTIDADE	COMPRIMENTO UNITÁRIO
1	1/4	80	1541
2	1/4	40	508
3	1/4	38	1941
4	1/4	31	1711
5	1/4	108	216
6	3/8	24	505
7	4.6	126	70
8	1/4	80	1485
9	1/4	20	430
10	1/4	38	1885
11	1/4	31	1655
12	4.6	340	198
13	4.6	328	120
14	3.4	4	CORR.
15	1/4	264	485
16	1/4	240	470
17	4.6	780	210
18	5/16	2	140
19	5/16	4	115

RESUMO AÇO CA-50		
Ø	C. TOTAL	PESO
3.4	27040	20kg
4.6	299300	363kg
1/4	784902	1962kg
5/16	740	3kg
3/8	12120	76kg
TOTAL		2424kg

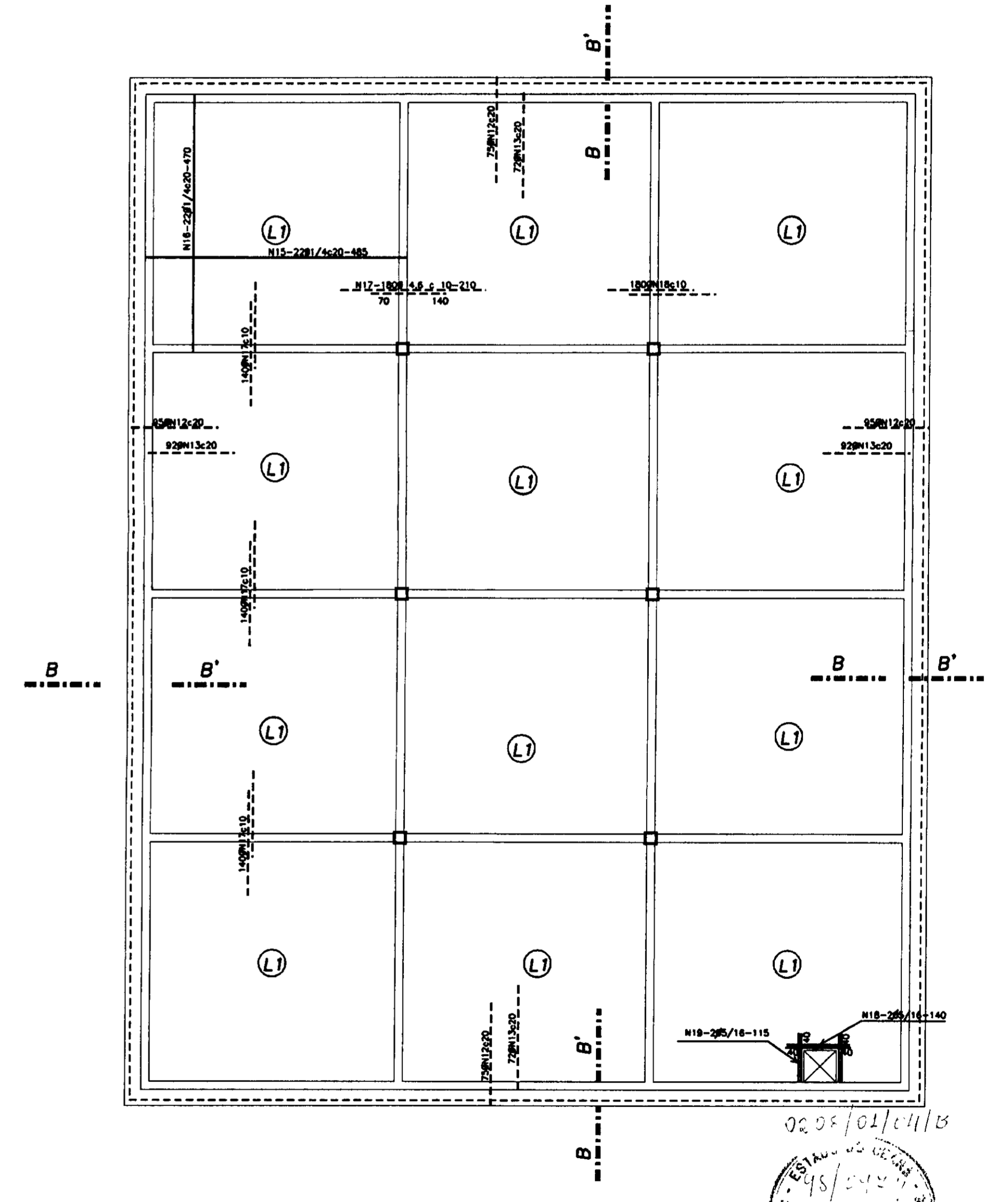
SEÇÃO B-B'



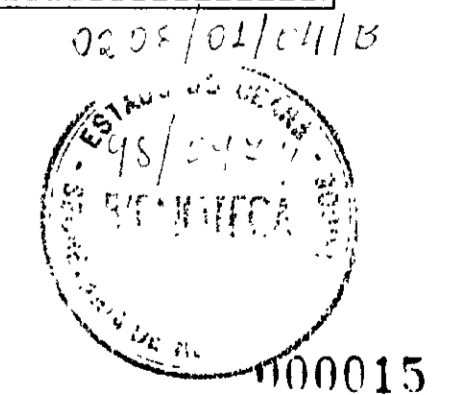
LAJE DE FUNDAÇÃO (armadura superior)



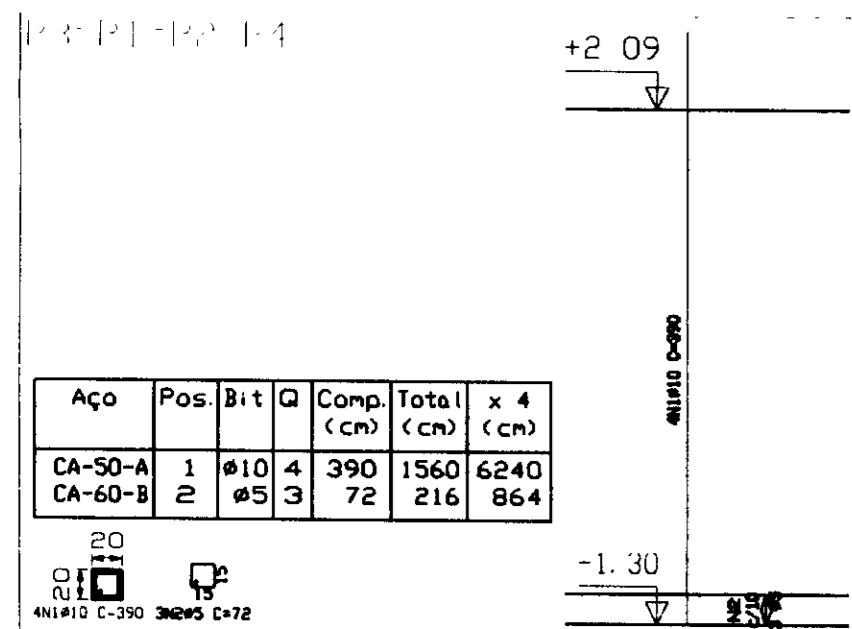
LAJE DE FUNDAÇÃO (armadura inferior)



LAJE DE COBERTURA (armadura)

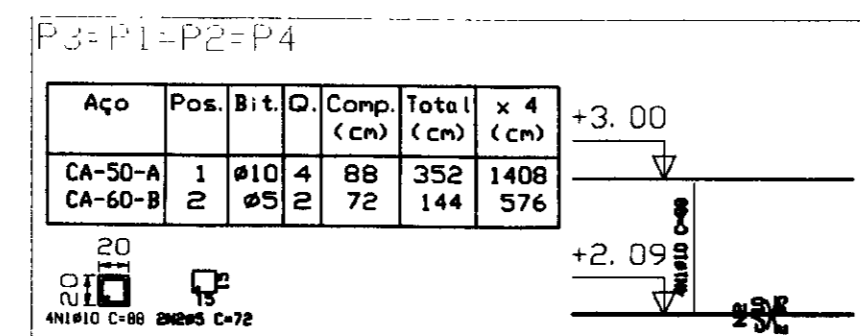


LEGENDA	MATERIAIS 1-fck=150kg/cm <sup>2</sup>	DESCRIÇÃO DE REFERÊNCIA	REVISÕES			GOVERNO DO ESTADO DO CEARÁ SECRETARIA DOS RECURSOS HÍDRICOS-SRH COMPANHIA DE GESTÃO DOS RECURSOS HÍDRICOS-COGERH PROJETO DE DESENVOLVIMENTO URBANO E GESTÃO DOS RECURSOS HÍDRICOS DO ESTADO DO CEARÁ -PROURB/CE PROJETO EXECUTIVO DA ADUTORA DE CAPONGA											
			<table border="1"> <thead> <tr> <th>Nº</th> <th>NATUREZA DA REVISÃO</th> <th>DATA</th> <th>APROVA</th> </tr> </thead> <tbody> <tr><td> </td><td> </td><td> </td><td> </td></tr> <tr><td> </td><td> </td><td> </td><td> </td></tr> <tr><td> </td><td> </td><td> </td><td> </td></tr> </tbody> </table>	Nº	NATUREZA DA REVISÃO		DATA	APROVA									
Nº	NATUREZA DA REVISÃO	DATA	APROVA														
ARQUIVO: CP-ES-008/2011 DATA DE EMISSÃO: SET/17 ESCALA: 1:50 Nº DO DESENHO: CP-PC-ES-008-10	DESenhO: CIVIL DATA DE EMISSÃO: SET/17 ESCALA: 1:50 Nº DO DESENHO: CP-PC-ES-008-10	KL - SERVIÇOS E ENGENHARIA LTDA.		000015													



Pilares que terminam em NIVEL DO FUNDO  
 Concreto: C18, em geral  
 Aço: CA-50-A e CA-60-B  
 Escala: 1:50

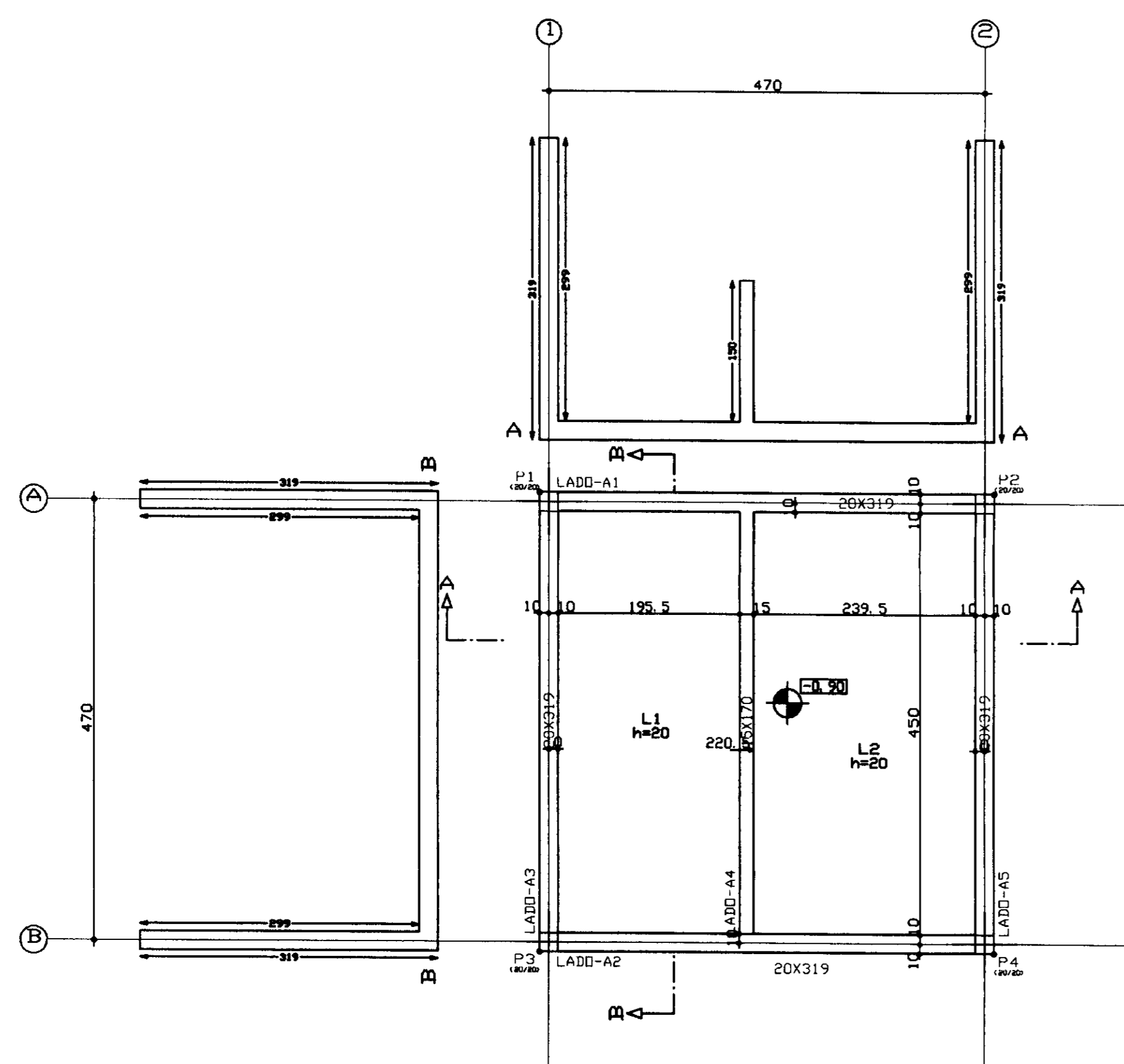
RESUMO AÇO NIVEL DO FUNDO PILARES	Comp. (m)	Total (m)	Peso*10% (Kg)	Total (Kg)
CA-50-A #10	62.4	43	43	43
CA-60-B #5	8.6	1	1	1
<b>Total</b>				<b>44</b>



Pilares que terminam em NIVEL TAMPA  
 Concreto: C18, em geral  
 Aço: CA-50-A e CA-60-B  
 Escala: 1:50

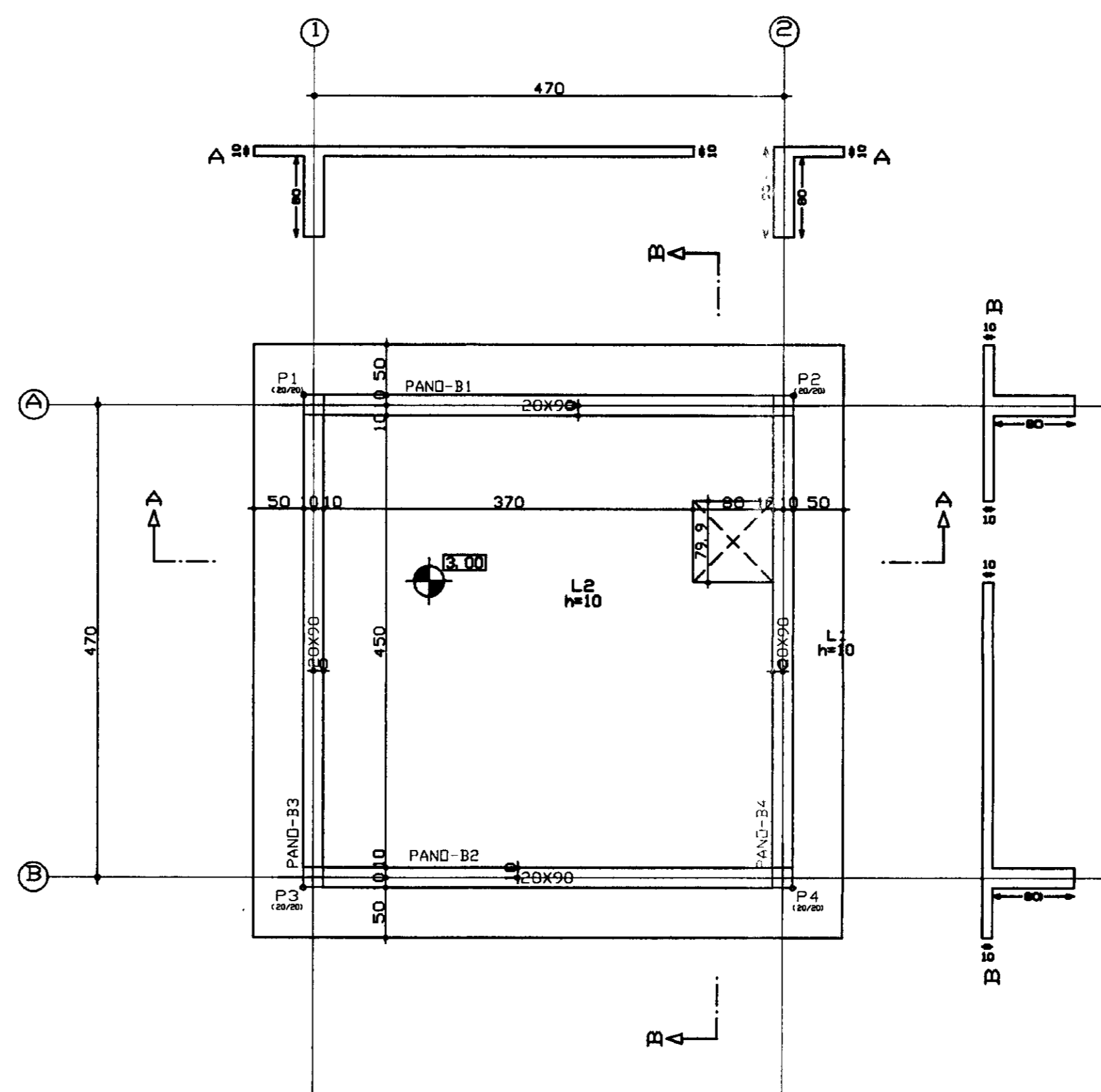
RESUMO AÇO NIVEL TAMPA PILARES	Comp. (m)	Total (m)	Peso*10% (Kg)	Total (Kg)
CA-50-A #10	14.1	10	10	10
CA-60-B #5	5.8	1	1	1
<b>Total</b>				<b>11</b>

Elemento	Pos.	Bit.	Q.	Doç. (cm)	Reita (cm)	Doç. (cm)	Comp. (cm)	Total (cm)	CA-50-A (Kg)	CA-60-B (Kg)
P3=P1=P2=P4	1	#10	4	88	72	88	352	1408	8.21	0.23
	2	#5	2	88	72	88	144	576	2.32	0.25
	TOTAL									10.53
P3=P1=P2=P4	1	#10	4	390	72	390	1560	6240	0.00	1.00
	2	#5	3	390	72	390	1170	4680	5.72	0.00
	TOTAL									5.72



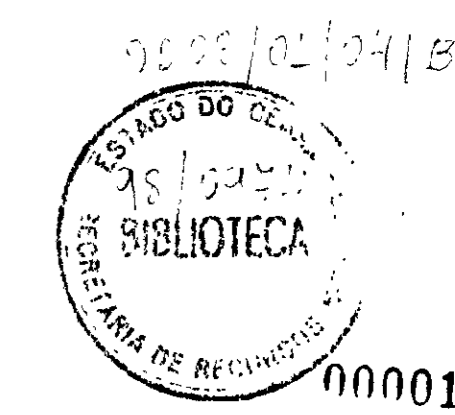
NIVEL DO FUNDO  
 Planta  
 Escala: 1:50

NIVEL DO FUNDO - Superfície total: 24.01 m²			
Elemento	Formas (m²)	Volume (m³)	Aço (kg)
LAJES	19.37	3.91	253
PILOARES	4.38	12.43	981
PILARES	123.84	0.03	4.4
<b>TOTAL</b>	<b>147.59</b>	<b>16.37</b>	<b>1160</b>
TABEIA (por m²)	6.178	0.490	48.31



NIVEL TAMPA  
 Planta  
 Escala: 1:50

NIVEL TAMPA - Superfície total: 34.18 m²			
Elemento	Formas (m²)	Volume (m³)	Aço (kg)
LAJES	30.40	3.04	188
PILOARES	3.62	3.24	218
PILARES	0.03	0.03	11
<b>TOTAL</b>	<b>34.05</b>	<b>6.31</b>	<b>375</b>
TABEIA (por m²)	1.917	0.184	18.97



LEGENDA	NOTAS	DESENHOS DE REFERÊNCIA	REVISÕES			GOVERNO DO ESTADO DO CEARÁ SECRETARIA DOS RECURSOS HÍDRICOS-SRH COMPANHIA DE GESTÃO DOS RECURSOS HÍDRICOS-COGERH PROJETO DE DESENVOLVIMENTO URBANO E GESTÃO DOS RECURSOS HÍDRICOS DO ESTADO DO CEARÁ -PROURB/CE PROJETO EXECUTIVO DA ADUTORA DE CAPONGA
			Nº	NATUREZA DA REVISÃO	DATA	
						DESenhO: RUBEIMAR DATA DE EMISSÃO: SETEMBRO/97 ESCALA: INDICADA Nº DO DESENHO: CP-PE-ES-013-80

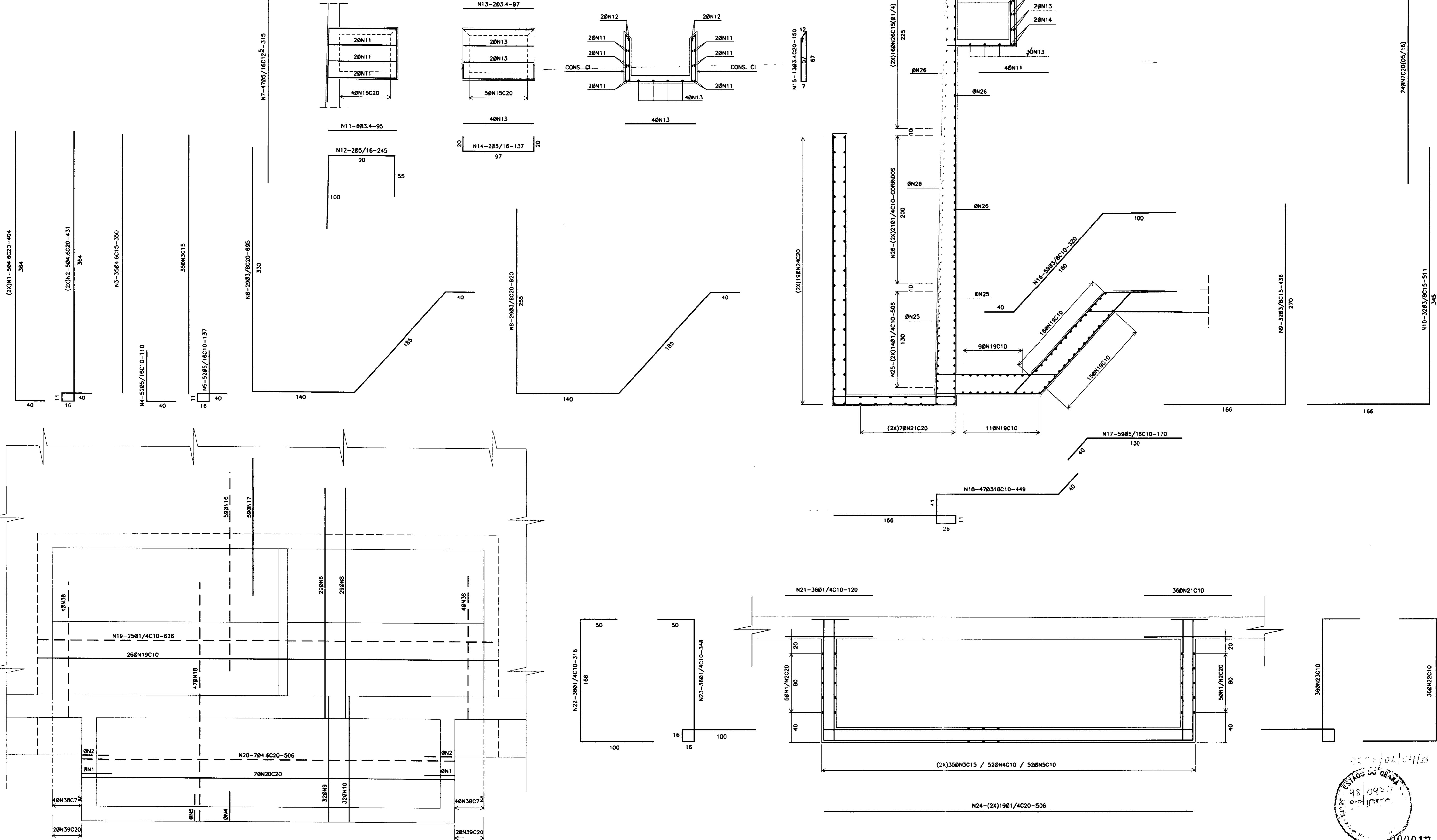
CAIXA DE PASSAGEM  
 PILARES FORMAS  
 KL - SERVIÇOS E ENGENHARIA LTDA.



TRECHO DA PAREDE NO LOCAL DO REBAIXO - ARMADURA DO EXTRAVASOR

(2X)CONSOLO CI

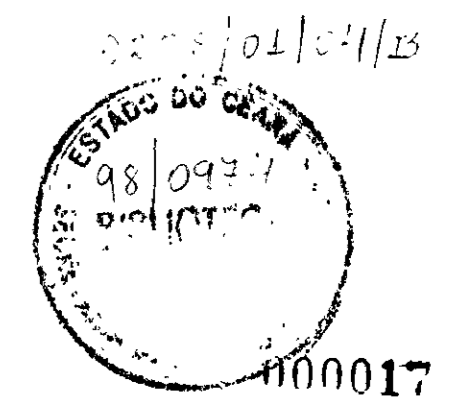
VI-10X70

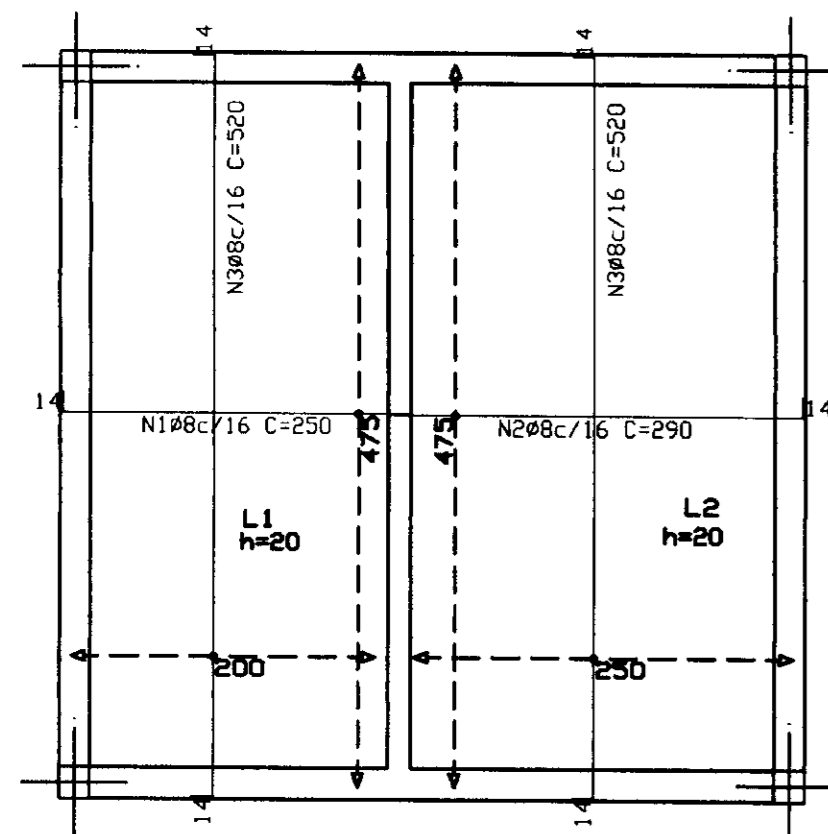


LEDOVA	NUM	DESCRIÇÃO DE REFERÊNCIA

REVISÕES			
Nº	NATUREZA DA REVISÃO	DATA	APROVADO

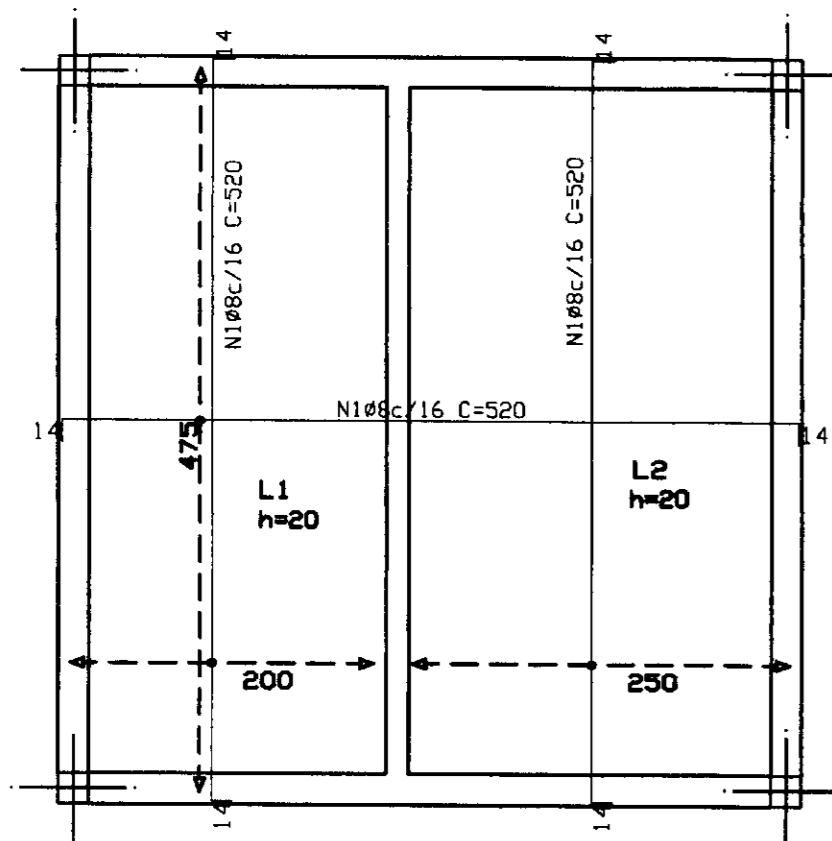
GOVERNO DO ESTADO DO CEARÁ SECRETARIA DOS RECURSOS HÍDRICOS-SRH COMPANHIA DE GESTÃO DOS RECURSOS HÍDRICOS-COGERH PROJETO DE DESENVOLVIMENTO URBANO E GESTÃO DOS RECURSOS HÍDRICOS DO ESTADO DO CEARÁ - PROURB/CE PROJETO EXECUTIVO DA ADUTORA DE CAPONÁ	
ARQUIVO: CP-ES-011.004	DESenhO: CARLOS DATA DE EMISSÃO: SET./97
RESERVATÓRIO APOIADO - 1.000m³ ARMADURA - EXTRAVASOR	ESCALA: INDICADA
KL - SERVIÇOS E ENGENHARIA LTDA. KL	Nº DO DESENHO: CP-PE-ES-011-R0





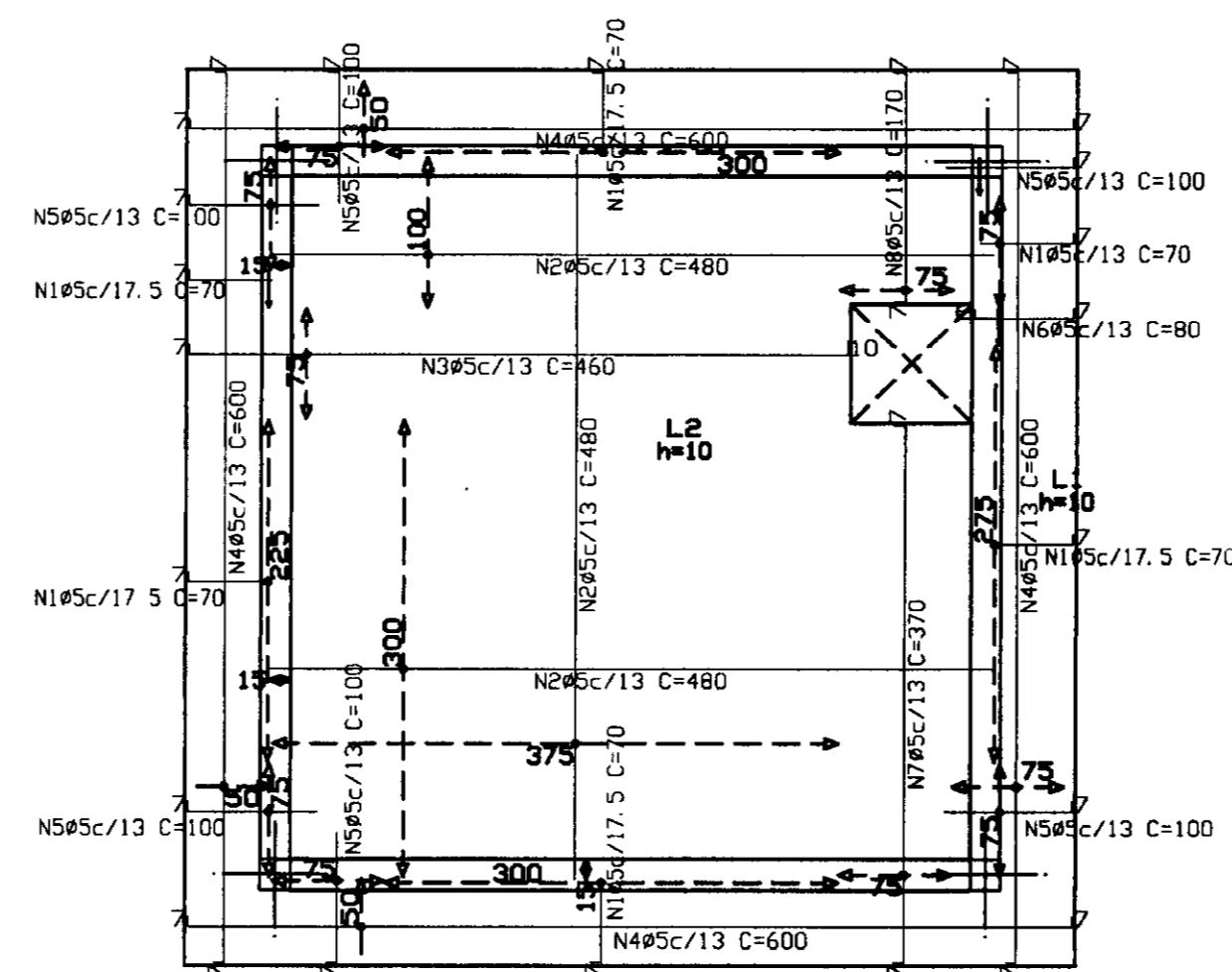
RESUMO AÇO			
NIVEL DO FUNDO			
Arm. long. trans. inferior			
CA-50-A	Ø8	312,8	129

NIVEL DO FUNDO  
Arm. long. trans. inferior  
Concreto: C18, em geral  
Aço: CA-50-A e CA-60-B  
Escala: 1:50



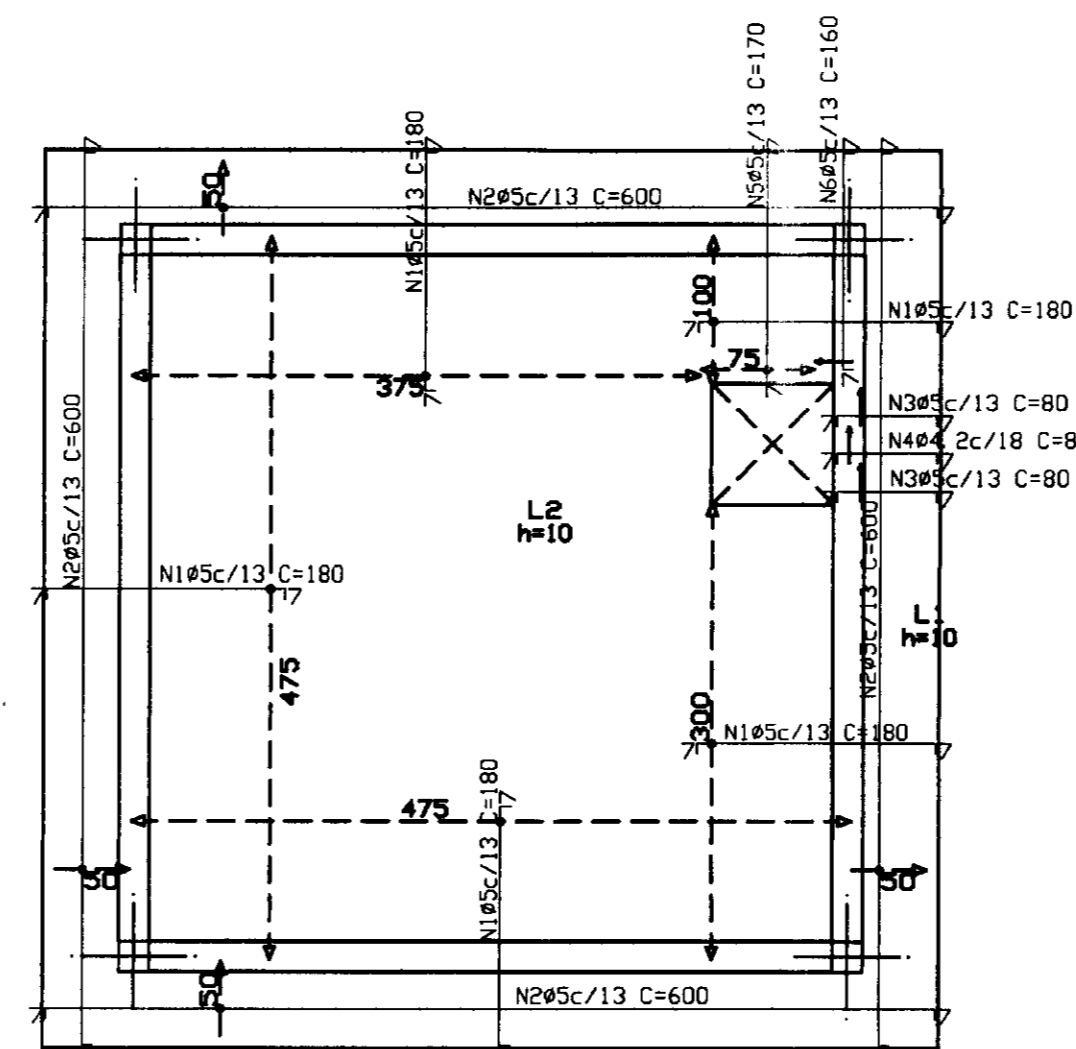
RESUMO AÇO			
NIVEL DO FUNDO			
Arm. long. trans. superior			
CA-50-A	Ø8	306,8	126

NIVEL DO FUNDO  
Arm. long. trans. superior  
Concreto: C18, em geral  
Aço: CA-50-A e CA-60-B  
Escala: 1:50



RESUMO AÇO			
NIVEL TAMPA			
Arm. long. trans. inferior			
CA-60-B	Ø5	545,5	90

NIVEL TAMPA  
Arm. long. trans. inferior  
Concreto: C18, em geral  
Aço: CA-50-A e CA-60-B  
Escala: 1:50



RESUMO AÇO				
NIVEL TAMPA				
Arm. long. trans. superior				
CA-60-B	Ø4,2	1,6	0	
	Ø5	355,6	59	59

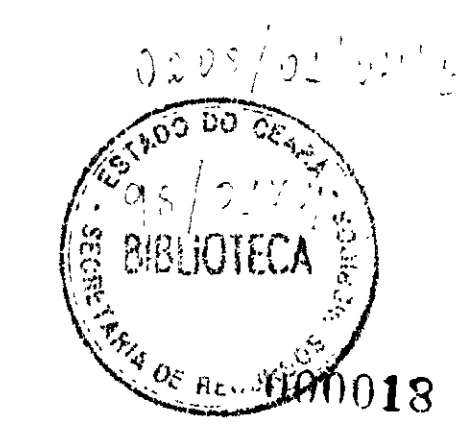
NIVEL TAMPA  
Arm. long. trans. superior  
Concreto: C18, em geral  
Aço: CA-50-A e CA-60-B  
Escala: 1:50

Elemento	Pos.	Bit.	Q.	DoB (cm)	Ret (cm)	DoB (cm)	Comp (cm)	Total (cm)	CA-50-A (Kg)	CA-60-B (Kg)
Arm. long. trans. inferior	1	Ø5	23	7	43	70	310	310	0,00	89,92
	2	Ø5	41	7	49	70	480	480	0,00	115,97
	3	Ø5	16	7	44	10	460	470	0,00	4,33
	4	Ø5	16	7	36	7	400	400	0,00	16,96
	5	Ø5	7	7	9	7	100	100	0,00	5,00
	6	Ø5	22	7	27	7	80	140	0,00	0,25
	7	Ø5	7	7	25	7	370	380	0,00	3,49
	8	Ø5	7	7	13	7	170	180	0,00	1,40
Total									0,00	89,92
Ø5									0,00	89,92
TOTAL									0,00	89,92

Elemento	Pos.	Bit.	Q.	DoB (cm)	Ret (cm)	DoB (cm)	Comp (cm)	Total (cm)	CA-50-A (Kg)	CA-60-B (Kg)
Arm. long. trans. inferior	1	Ø5	30	14	23	14	250	250	8,44	
	2	Ø5	14	14	27	14	290	290	24,15	
	3	Ø5	14	14	49	14	380	380	29,19	
Total									151,78	
Ø5									151,78	
TOTAL									151,78	

Elemento	Pos.	Bit.	Q.	DoB (cm)	Ret (cm)	DoB (cm)	Comp (cm)	Total (cm)	CA-50-A (Kg)	CA-60-B (Kg)
Arm. long. trans. superior	1	Ø5	120	7	16	7	180	180	28,13	
	2	Ø5	14	7	36	7	400	400	15,07	
	3	Ø5	14	7	6	7	80	80	0,30	
	4	Ø5	21	7	6	7	80	140	0,17	
	5	Ø5	21	7	15	7	170	180	1,40	
	6	Ø5	21	7	14	7	140	150	0,30	
Total									56,37	
Ø5									0,00	56,37
TOTAL									56,37	

Elemento	Pos.	Bit.	Q.	DoB (cm)	Ret (cm)	DoB (cm)	Comp (cm)	Total (cm)	CA-50-A (Kg)	CA-60-B (Kg)
Arm. long. trans. superior	1	Ø5	14	14	49	14	380	380	18,42	
Total									18,42	
Ø5									18,42	0,00
TOTAL									18,42	0,00



LEGENDA	NOTAS	DESENHOS DE REFERÊNCIA	REVISÕES				GOVERNO DO ESTADO DO CEARÁ SECRETARIA DOS RECURSOS HÍDRICOS-SRH COMPANHIA DE GESTÃO DOS RECURSOS HÍDRICOS-COGERH PROJETO DE DESENVOLVIMENTO URBANO E GESTÃO DOS RECURSOS HÍDRICOS DO ESTADO DO CEARÁ -PROURB/CE PROJETO EXECUTIVO DA ADUTORA DE CAPONGA
			Nº	NATUREZA DA REVISÃO	DATA	APROVO	
			ARQUIVO: KL/CP-ES-013 VISTO: VERF.: APROVO:	DESENHO: RUBENMAR DATA DE EMISSÃO: SETEMBRO/97 ESCALA: MÉDIA REV.: 0 Nº DO DESENHO: CP-PE-ES-013-80	CAIXA DE PASSAGEM LAJES KL - SERVIÇOS E ENGENHARIA LTDA.		